

保存用

取扱い説明書

取扱い説明書は必ず読み、読まれた後は保管してください。

シルバーカー

ヘルシーワン キャンシット・ヌーボー

このたびは、弊社商品をお買い上げくださいます。ありがとうございます。
この説明書を注意深く読んでいただき、ご理解の上で使用ください。

この製品は主として自立歩行できる高齢者が、より安定して歩行できるように補助的に使用するものです。

手すり等の固定したものにつかまらなければ歩行できない人や、介助者に手伝ってもらわなければ歩行できない人等には適しません。

使用前に各部を点検し、特に開閉用ロックや手元ブレーキ、駐車用ストッパーの性能については、十分に理解してご使用ください。

自立歩行に支障のある方は、同伴者の付き添いの上で使用ください。



⚠ 注意

- ◎この製品を購入される際には、福祉用具専門相談員や作業療法士、理学療法士などの専門家等に相談し、ご自分の健康状態にあった製品をご購入ください。
- ◎加齢等によって、この製品が合わなくなり危険となる場合があります。屋内の移動が困難になったり、屋外でも短距離の移動が困難になった場合には使用を中止してください。また、定期的に専門家等にこの製品が適切かどうかを確認してください。

各部名称



1 箱から出して組み立てる

⚠ 注意

- ◎ 組み立ておよび調節は確実に行ってください。
- ◎ 製品の開閉操作を行うときは、幼児、子供は近づけないでください。
- ◎ 開閉操作を行うときは、手などを挟まないように注意してください。
- ◎ 使用者の最大体重は、75kg までです。使用前は各部を点検し、特に手元ブレーキの左右両輪の性能について充分確認して使用してください。

箱から出し、持ち手を少し持ち上げながら広げます。下から出てきた開閉用ロックを左へ当たるまで押します。左右の持ち手を内側に押しとロックが掛かったか確認できます。



ロックが掛かっていないと折りたたまれ危険です。



- 持ち手を持って少し持ち上げるとラクに操作できます。

2 手元ブレーキの掛け方

⚠ 禁止

- 持ち手と手元ブレーキの間に指を入れたまま、ブレーキ操作をしないでください。

⚠ 禁止

- 駐車用ストッパーを掛けた状態で、走行しないでください。転倒や故障の原因となります。

⚠ 注意

- ◎ やむをえず本製品から離れる場合は、必ず駐車用ストッパーを掛けてください。

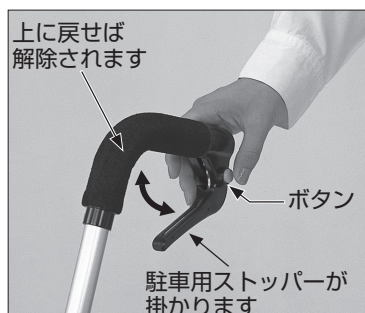
⚠ 注意

- ◎ 手元ブレーキは自動車のブレーキとは構造上違いますので、過信しないでください。
- ◎ 手元ブレーキを使用するときは、左右両輪を同時に掛けてください。特にキャスターを可動状態にして、片方のブレーキを掛けると旋回しやすいので注意してください。

左右それぞれの持ち手の手元ブレーキレバーをギュッと握るだけです。



駐車用ストッパーの掛け方



手元ブレーキレバー内側のボタンを押すと駐車用ストッパーが掛かります。手元ブレーキレバーを引き上げてはなすとストッパーが解除され、歩行開始の状態に戻ります。

3 使用時の注意

⚠ 注意

- ◎交通の頻繁な所、混雑した所、坂道や線路の横断および、夜間での使用は十分に注意してください。
- ◎車体が軽いため、後ろへ退かるときには充分ご注意ください。転倒の恐れがあります。
- ◎車体だけが前に動かないように注意してください。
- ◎出来るかぎり介護の方のご同行のもとで使用してください。
- ◎ご使用の際には、製品の中心に身体をおいて、左右の持ち手に均等に加重し、適切な姿勢での使用を行ってください。
- ◎持ち手の高さは、最大伸長の位置以下でご使用ください。
- ◎些細な障害物が転倒の原因となりますので、充分注意してご使用ください。
- ◎急な操作は行わないでください。転倒するおそれがあります。
- ◎転倒のおそれがありますので、段差やミゾのない所で使用してください。

⚠ 禁止

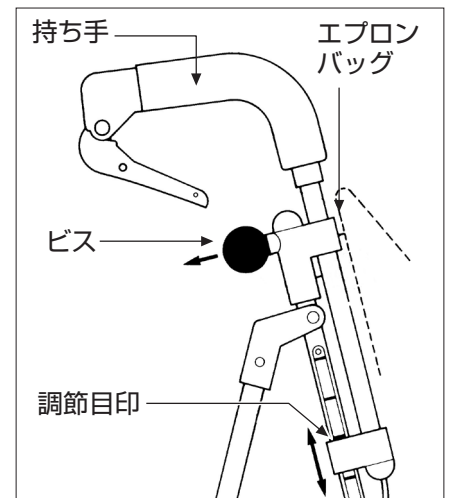
- 幼児や子供に操作をさせないでください。
- バッグ（袋）内に乳幼児を立たせたり、座面上に人を乗せたまま移動しないでください。
- 持ち手に寄り掛かったり、過度の荷重を掛けしないでください。
- ハンドルに寄り掛かると車体だけが前に行き、転倒することがあるので注意してください。

持ち手の高さ調節



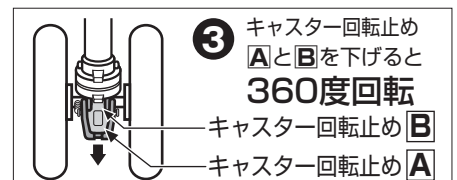
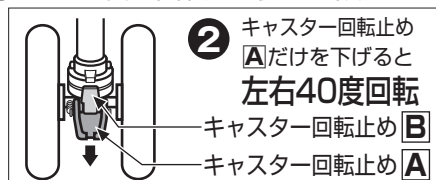
持ち手の高さは6段階に調節できます。調節するときは、ビス（写真矢印部・左右にあります）を左に回してゆるめます。ビスの下のフレーム外側にある

調節部（線画を参照）で、からだにフィットする高さ（左右同じ高さ）に合わせてビスを締めます。ビスは穴に合わせて、しっかり締めてください。

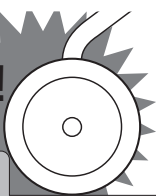


キャスターの使い方

キャスター回転止めAとBの調節で、前輪を①で固定、②で左右40度に回転、③で360度に回転、の状態に設定できます。



段差 キケン!



段差やミゾなどにつまずくと転倒するおそれがあります。また段差を斜めに進入することはおやめください。段差の手前では必ず一旦止まり、十分に注意して慎重に段差を越えるようにしてください。

4 乗物など

⚠ 禁止

- バス、電車などの乗物内では、座面に腰掛けないでください。

⚠ 注意

- ◎階段やエスカレーターなどでは、折りたたんで持ち運びしてください。

5 座るとき

⚠ 禁止

- 座面以外の所に座らないでください。
- 坂道や傾斜のある所、交通の妨げとなる所では座らないでください。
- 本製品を踏み台代わりに使わないでください。
- バス、電車などの乗物内では、座面に腰掛けないでください。

⚠ 注意

- ◎座面に座るときは、浅く腰掛けず、必ず駐車用ストッパーを掛け、左右両輪が動かないことを確認してからご使用ください。（座面強度は100kgまでです。）
- ◎座面から立ち上がるときは、車体が動かないことを確認し、ゆっくりと行ってください。



フック

座るときは駐車用ストッパーを掛けてからシートを倒してください。走行するときは、ブレーキレバーを握って駐車用ストッ

パーを解除し、座面を持ち上げ、走行して下さい。

6 積載など

⚠ 禁止

- 最大積載重量〈2kg〉を超えた荷物をバッグ（袋）内に入れて使用しないでください。

- 指定された箇所以外の所に荷物を入れたり、吊り下げたりしないでください。

⚠ 注意

- ◎荷物を入れた状態で坂道を下るとバランスを崩す恐れがありますので、ご注意ください。

7 折りたたみ方

⚠ 禁止

- 収納時(折りたたんだ状態)には倒れやすくなりますので、乳幼児の側や寝ている方の側、壊れやすい物の側に置かないでください。
- 折りたたんだままで使用しないでください。転倒する危険性があります。

⚠ 注意

- ◎ 開閉操作を行うとき、開閉用ロックとパイプの間に手などを挟む恐れがあります。操作するときは充分にご注意ください。



開閉用ロックを右に充分に押し下げ、左右の持ち手を少し持ち上げてたたみます。
操作するときには手などを挟まないよう、ゆっくりと操作し、充分にご注意ください。

8 使い慣れてから

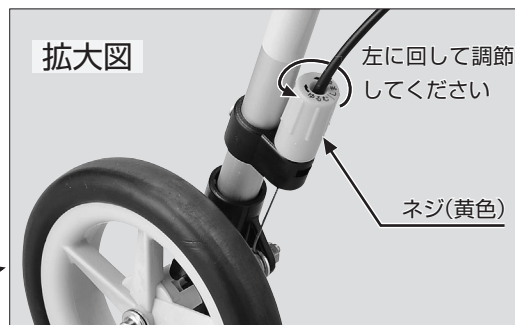
⚠ 禁止

- ご自身での分解・修理・改造は絶対行わないでください。

⚠ 注意

- ◎ 製品各部のカシメ鉚、ネジ、ナットなどにゆるみおよび破損がないかを確認してください。
- ◎ 持ち手の高さ調節部(左右)にグラつきがないかを確認してください。
- ◎ タイヤの磨耗、変形などがないかを確認し、必要に応じて交換してください。
- ◎ 車輪の車軸に異物(髪の毛、糸くず、紐など)絡まないよう注意してください。

手元ブレーキの調節



手元ブレーキが効きにくくなったり、駐車用ストッパーが車輪に当たって音がする場合は、後輪上部左右にあるネジ(黄色)を左に回して調節してください。

ご使用中、異音がしたり、キャスターなどに違和感がある場合は下記のサービス係までご連絡ください。
大阪：06-6787-2468

9 雨の日など

⚠ 注意

- ◎傘を持ちながらなど、片手で
の使用はしないでください。
思わぬ事故につながります。
- ◎雨や雪、路面凍結時、風の強
いときや滑りやすい所での使
用には、十分に注意してくだ
さい。
- ◎砂や泥、水たまりのある所で
は、なるべく使用しないでく
ださい。サビ、動作不良の原
因となります。

⚠ 禁止

- 火の近くに放置しないでく
ださい。

お手入れ方法

- 使用後は乾いた布で、土や砂
を拭き取ってください。
- 可動部・連結部には時々油を
さしてください。
- シンナーやベンジンなどの揮
発性の溶剤でバッグなどを拭
かないでください。

保管上の注意

- 長期間使用しない場合は、高
温多湿の場所は避けて、陽の
当たらない場所に保管してく
ださい。
- 雨ざらしにしないでくださ
い。
- 炎天下に放置しないでくださ
い。変色の原因となります。
- 寒冷時に戸外に放置しないで
ください。袋が硬化する原因
となり、製品の開閉がしにく
くなります。

保安上の注意

- 非常口や消火器、消火栓の前
には放置しないでください。
- 当社サービス員以外の改造は
行わないでください。
- 幼児や子供の手の届く所
には、放置しないでください。
寒冷時に戸外に放置しないで
ください。

廃棄するときの注意

- 放置せず、各自治体の指示に
したがって廃棄してください。

	内 容	材 質
型 式	ヘルシーワン キャンシット・ヌーボー	
車 体	6段階持ち手高さ調節、手元ブレーキ、駐車用ストッパー カサ立て付	アルミニウム (一部プラスチック)
本 体 重 量	5.1kg	
完 成 寸 法	巾57×奥行65×高さ83.0・85.5・87.5・90.0・92.0・94.0cm	
収 納 寸 法	巾33×奥行34×高さ88.5cm	
袋	エプロンバッグ	
座 面 の 高 さ	48cm	
積 載 重 量	エプロンバッグ/2kgまで	
製 造 年 月 日	車体の下部内側に記載	
品 質 保 証 期 間	ご購入日より1ヵ年(詳しくは裏面参照)	
附 属 品 (別 売)	レインカバー 3,300円(消費税別)	

※別売商品のお求めは、お買い求めのお店、またはお近くの販売店でどうぞ。

保証基準

- ① この商品の保証期間はお求めの日より1ヵ年です。
- ② 保証期間内には、部品の欠品、不良加工などメーカーの責任によるものは無償修理をいたします。使用者の責任によるものは実費修理といたします。
- ③ 次の項目は無償サービスから除外されます。
 - 車体の自然劣化（メッキや塗装は時々手入れを必要とします）。
 - 袋のキズや破れ。
 - 間違った使い方や手入れ不良によるもの。
 - タイヤ、車輪の自然消耗。
 - 使用者の造作変更によるもの。
 - 災害・事故などによるもの。
 - 実費修理に要する運賃などの諸経費。
- ④ 一度使用したものは原則として製品のお取り替えはできません。
- ⑤ 製品についての各種お問い合わせは、お求めの店またはメーカーに直接ご連絡ください。

ご購入より3ヵ年経過した製品についても修理はいたしますが、修理した製品についての品質、安全の保証はいたしかねます。ただし、製造中止後の製品については必要部品の在庫がなくなった場合、修理ができないこともあります。

SGマークが表示されたシルバーカーは安心してお使いいただけます。

SGマーク制度は、SGマーク付き製品の欠陥により発生した、人身事故に対する賠償制度です。

★ただし、保証期間はご購入後3ヵ年です。

■事故の届出についてのご注意

●認定したシルバーカーそのものが故障しても、その品質について保証するというものではありません。あくまでも傷害など身体的な損害について賠償する制度です。

●生産物賠償責任保険の保険金は、それぞれ実情をよく調査して、身体的な損害(人的損害)について賠償することになります。

■製品の欠陥により事故が起きた場合

別欄の項目を事故が発生した日から60日以内に下記の協会または協会が指定するところに届けてください。

製品安全協会

〒110-0012 東京都台東区竜泉 2-20-2

ミサワホームズ三ノ輪2階 Tel.03-5808-3300

事故の届出に必要な項目

- ① 事故の原因となったSGマーク表示の製品
(イ) 製品の名称 (ロ) 製品の購入先、購入年月
- ② 事故発生の状況
(イ) 事故発生年月日 (ロ) 事故発生場所 (ハ) 事故発生状況
- ③ 被害の状況
(イ) 被害者の氏名、年齢、職業、住所
(ロ) 被害の状況と程度

ご購入年月日
年 月 日
ご購入販売店名
ご購入販売店住所 (〒 -)
TEL. () -

withone 株式会社

(旧社名 象印ペビー株式会社)

製品安全基準認定工場

本社 東大阪市御厨西ノ町1丁目5-4 〒577-0037
TEL.06-6788-8928(代) FAX.06-6788-8939

東京営業所 東京都江東区住吉1-1-2 〒135-0002
TEL.03-3631-3501(代) FAX.03-3631-7016

お客様相談室 東大阪市御厨西ノ町1丁目5-4 〒577-0037
TEL.06-6618-1409

サービス係 大阪 TEL.06-6787-2468