

# Tacaof

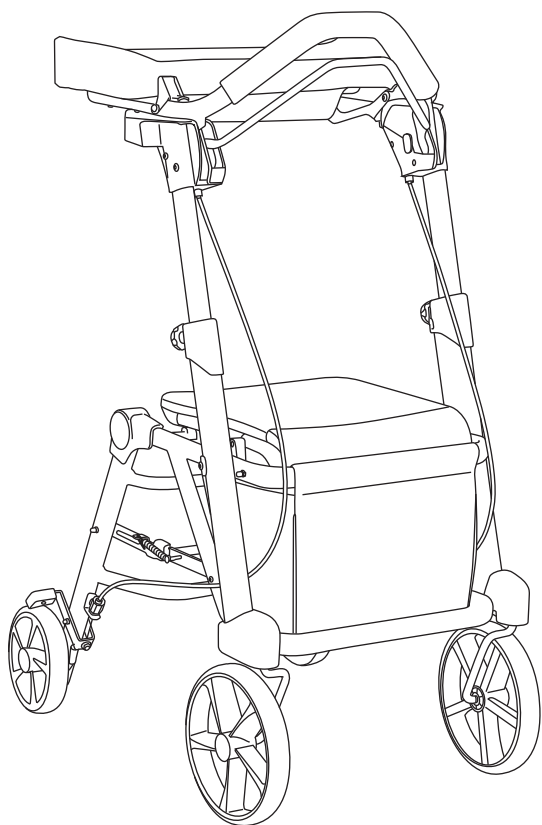
品名 シトレア

歩行車

品番 WAW23

## 取扱説明書

この度は、弊社製品をお買いあげいただきまして、ありがとうございます。  
正しく安全にお使いいただくため、ご使用前にこの取扱説明書をかならずお読みください。また、読まれたあとは大切に保管してください。  
製品に関して不明な点や不都合なことがございましたら、ご購入販売店もしくは弊社お客様相談窓口へご連絡ください。



### 目次

ご使用前の注意	1 P
ご使用上の注意	2 ~ 3 P
お手入れ方法	3 P
保管方法	3 P
各部の名称と製品仕様	4 P
車体の組み立て方・折りたたみ方	5 P
グリップの使用方法	6 P
ブレーキの使用方法	7 P
座面の使用方法	7 P
袋の使用方法	8 P
ブレーキの調節方法	9 P
タイヤ交換時期のお知らせ機能	10 P
故障かな?と思ったら	10 P

## 株式会社 幸和製作所

〒590-0982 大阪府堺市堺区海山町3丁159番地1  
TEL:072-238-0459  
<https://kowa-seisakusho.co.jp/>

※製品は改良のため仕様の一部を予告なく変更する場合がございます。あらかじめご了承ください。

転倒や事故防止のため、下記の事項をかならず守ってください。

## ご使用前の注意

**⚠ 警告** 下記の場所では絶対に使用しないでください。

- バス・電車の中やエスカレータ。 ●雨・雪・凍結などで滑りやすい所。
- 悪路での使用。（石畳など車体に衝撃が加わりやすい場所）

**⚠ 注意** 誤った使い方をすると、人が傷害を負う可能性や物的損害が発生する可能性があるため、下記の項目をかならず守ってください。

- 組み立てる際は、周囲に人がいないことを確認してください。
- 組み立て、折りたたみおよび調節は確実に行ってください。また指などをはさまないように注意してください。
- ご使用前は各部を点検し、フレームや各部に亀裂・破損・変形などがある場合は使用しないでください。
- 各部を点検し、特にブレーキと駐車ブレーキの使用時に左右の後輪が確実に固定されることを確認してください。
- 左右の昇降パイプの高さが同じであることを確認してください。
- ノブボルトは最後までしっかり締めて、グリップが確実に固定されていることを確認してください。
- ブレーキを解除したときには、後輪がスムーズに回転することを確認してください。ブレーキパッドが後輪に干渉する場合はブレーキの調節をしてください。（「ブレーキの調節方法」参照）
- ブレーキワイヤーが足に接触しない位置まで曲げてください。ブレーキワイヤーが足に接触する場合は曲げ直してご使用ください。
- ネジなどのゆるみがないことを確認してください。
- タイヤおよびブレーキパッドに磨耗が無いことを確認し、必要に応じて交換などをしてください。交換する場合はご購入販売店もしくは弊社お客様相談窓口へ連絡してください。
- ご使用の際は、かならずご自身の体調を確認し、安全に使用できるかどうかを判断してください。体調によっては、転倒など思わぬ事故につながるおそれがあります。
- 坂道・溝・段差のある所、砂・泥・水溜りのある所を通る場合は十分に注意してください。
- 交通量の多い所や混雑している所で使用する場合、また夜間に使用する場合は十分に注意してください。

転倒や事故防止のため、下記の事項をかならず守ってください。

## ご使用上の注意

**警告** 誤った使い方をすると、人が死亡または重傷を負う可能性があるため、下記の項目をかならず守ってください。

歩行のとき

- グリップ以外の場所を持って歩行しないでください。
- グリップを片手で操作しないでください。
- グリップに寄りかかったり、荷物を吊りさげたりしないでください。車体だけが動いたり、転倒することがあり危険です。
- 折りたたみ状態で歩行しないでください。
- 段差や溝などにつまずくと、転倒するおそれがありますので注意してください。また、段差に対して斜めに侵入しないでください。段差の手前ではかならず一旦止まり、十分注意して慎重に越えてください。
- アームレストが確実に固定されていることを確認してください。

座面に関して

- 座面に座る際は、かならず駐車ブレーキをかけ、左右の後輪が固定されていることを確認してください。
- 立ち座りの際は、車体が動かないことを確認してからゆっくりと身体を動かしてください。
- 最大使用者体重をかならず守ってください。
- 勢いよく座らないでください。車体に変形、破損することがあります。
- 車体を折りたたんだ状態で座らないでください。
- 座面に座る際は、身体をまっすぐ前に向けて座ってください。座面に対して斜め、または横向きに座るとバランスを崩し転倒するおそれがあります。

- 分解・修理は弊社サービス員以外行わないでください。

**注意** 誤った使い方をすると、人が傷害を負う可能性や物的損害が発生する可能性があるため、下記の項目をかならず守ってください。

歩行のとき

- ブレーキレバーを握った状態、および駐車ブレーキをかけた状態で歩行しないでください。
- 車体からはなれるときはかならず駐車ブレーキをかけてください。また、非常口・消火器・消火栓の前に放置しないでください。
- ブレーキは自動車のブレーキとは構造的に違いますので、過信しないでください。
- 坂道では駐車しないでください。坂道では、たとえ駐車ブレーキをかけても動く場合があります大変危険です。
- 踏切横断時は、踏切レールの隙間に注意し、路線に対して直角に横断してください。

**⚠ 注意** 誤った使い方をすると、人が傷害を負う可能性や物的損害が発生する可能性があるため、下記の項目をかならず守ってください。



歩行のとき

- 座面に人を乗せたまま押さないでください。
- グリップに勢いよく負荷をかけないでください。
- ペットの散歩には使用しないでください。転倒など思わぬ事故につながるおそれがあります。

座面に関して

- 坂道などの斜面では座らないでください。
- 浅く座らないでください。
- 踏み台として使用しないでください。
- 幼児、子供を座面上に立たせないでください。また、操作させないでください。
- アームレストに座らないでください。

袋に関して

- 袋に 5kg 以上の重さの荷物を入れしないでください。
- 袋に荷物を入れたままで折りたたまないでください。
- 袋の中に乳幼児を乗せないでください。
- 袋の中に貴重品を入れたまま車体からはなれないでください。
- 袋の中に鋭利な物を入れしないでください。

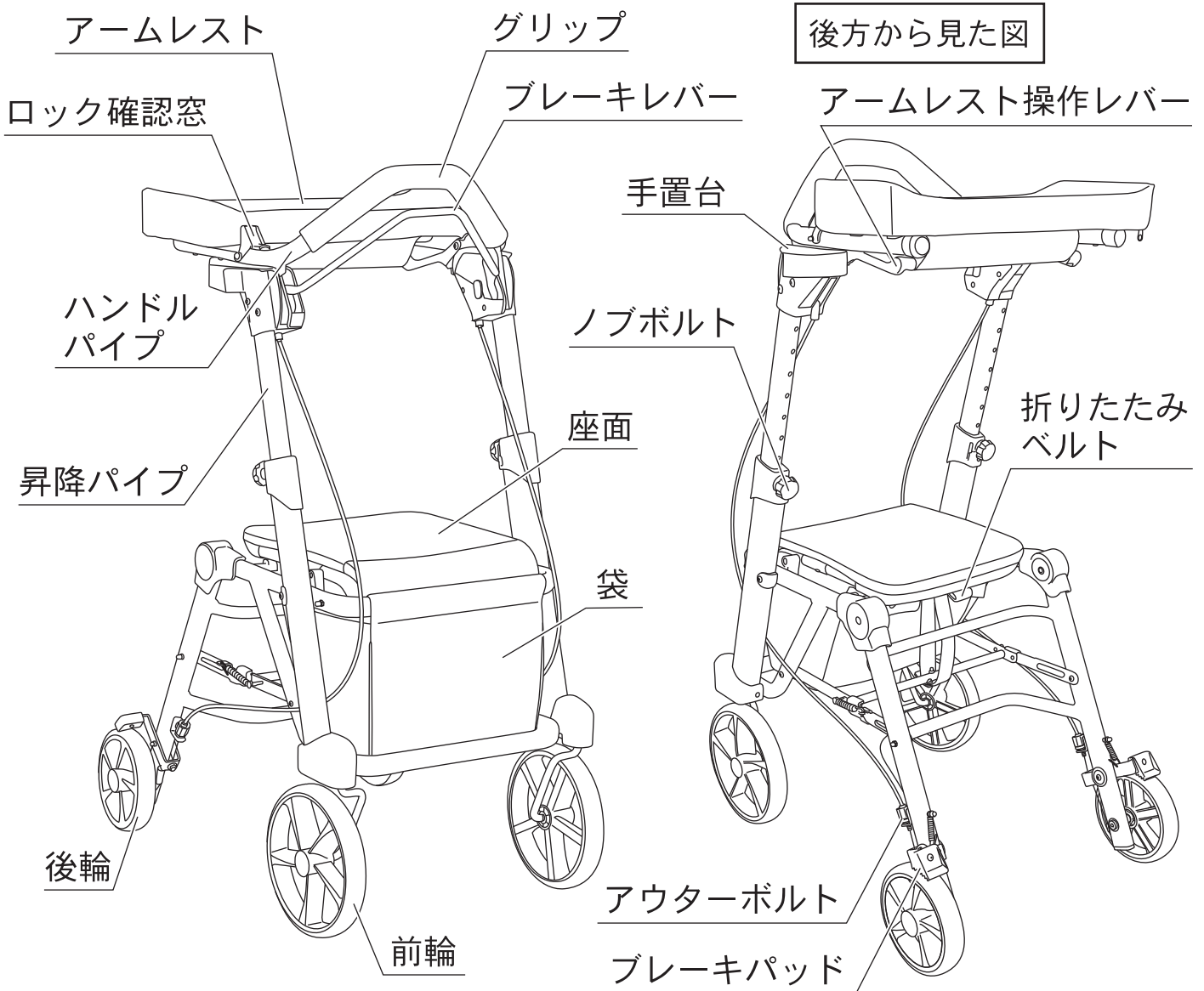
## お手入れ方法

- 雨などで濡れたときは、乾いた布で拭き取ってください。泥やほこりがついたときは、水につけた布を固くしぼって拭き取り、その後乾いた布で拭いてください。
- 袋の汚れは、水につけた布を固くしぼって拭き取り、その後よく乾かしてください。
- 研磨剤入りのスポンジを絶対に使用しないでください。
- アームレストに関しては塩素系洗剤・シンナー・クレゾール、アルコール類などは絶対に使用しないでください。劣化や色落ちをまねくことがあります。汚れがひどいときは、中性洗剤を使って拭き取り、その後乾いた布でよく拭き取ってください。

## 保管方法

- 屋内で保管してください。また、長期間使用しないときは、汚れを落としてから保管してください。
- 雨ざらしになる場所、また高温多湿な場所では保管しないでください。故障や変形の原因となります。
- 車体を倒した状態で、車体の上に荷物を重ねないでください。故障の原因となります。

## 各部の名称と製品仕様

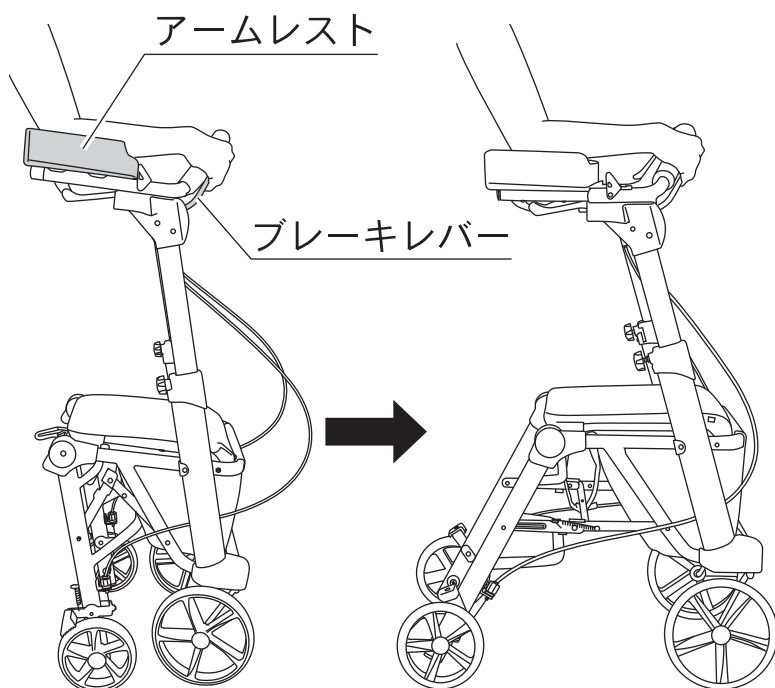


組み立て寸法	幅480×奥行645 ×高さ840～1120 mm	重 量	7.9 kg
		最大使用者体重	75 kg
折りたたみ寸法	幅480×奥行400×高さ835 mm	積 載 荷 重	5 kg
アームレスト高さ	770～1050 mm 10ポジション	本 体 材 質	アルミニウム合金
座 面 高 さ	480 mm	車 輪 材 質	ポリプロピレン・TPR樹脂
座 面 寸 法	幅280×奥行290 mm	座 面 材 質	ポリエステル
袋 寸 法	幅275×奥行270×高さ185 mm	袋 材 質	ポリエステル
		アームレスト材質	合成皮革

※各寸法、重量は参考数値です。

## 車体の組み立て方・折りたたみ方

### 【組み立て方】

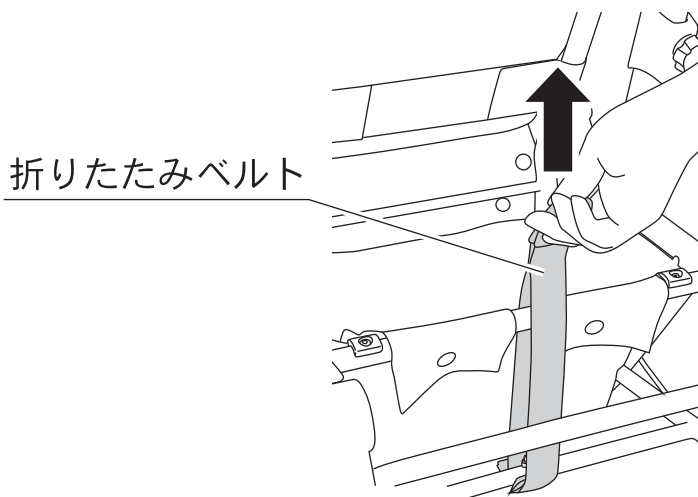


アームレストに肘を置き、ブレーキレバーを握ったまま車体を前方へ押し出すように動かしてください。

#### ⚠️ 注意

- 周囲に人がいないことを確認してから行ってください。
- 組立時は、車体によりかからないでください。
- 組立時は、勢いよく押し出さないように注意してください。転倒のおそれがあり危険です。
- 指などはさまないように注意してください。
- 確実に組み立てられていることを確認してから使用してください。

### 【折りたたみ方】



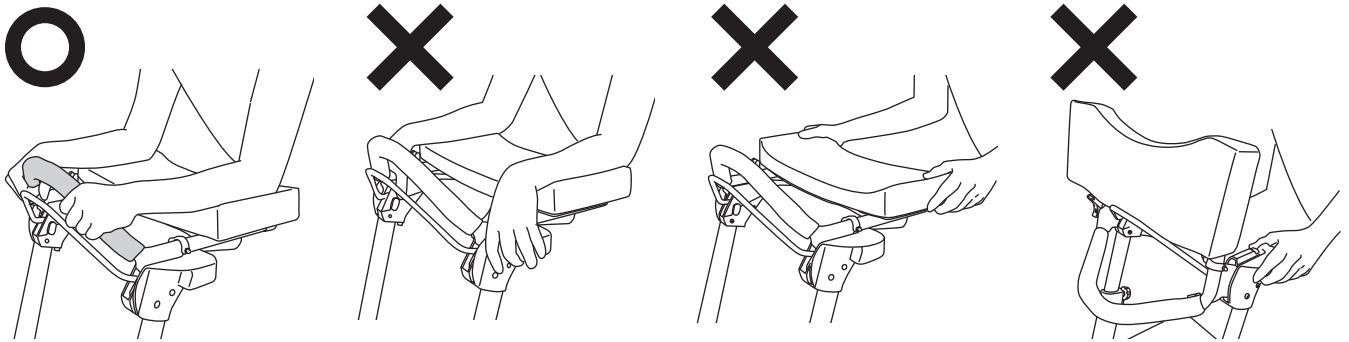
折りたたみベルトをまっすぐ上へ引きあげてください。

#### ⚠️ 注意

- 周囲に人がいないことを確認してから行ってください。
- 指などはさまないように注意してください。
- 確実に組み立てられていることを確認してから使用してください。

## グリップの使用法

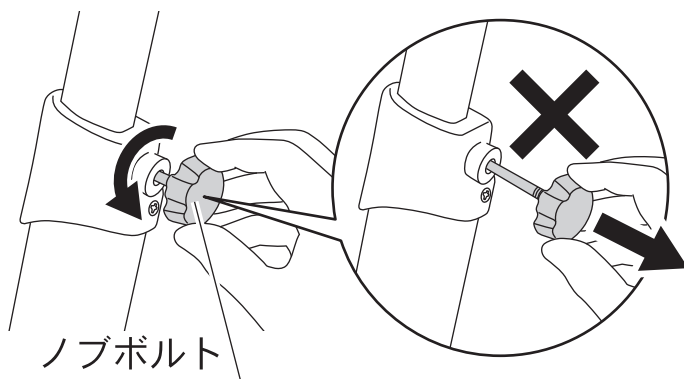
グリップを握って、ゆっくり歩行してください。



### ⚠️ 注意

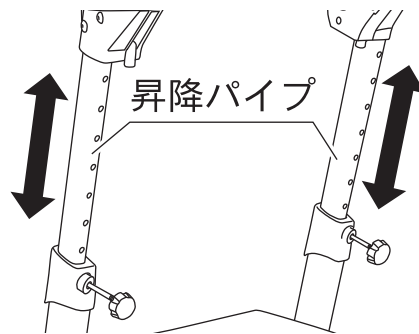
- グリップを使用するときは、アームレストが固定されていることを確認してください。

### 【高さの調節方法】



ノブボルトを反時計回りに回してください。昇降パイプを上下させお好みの高さに合わせてください。ノブボルトを時計回りに最後まで回してしっかり固定してください。

引き抜けません



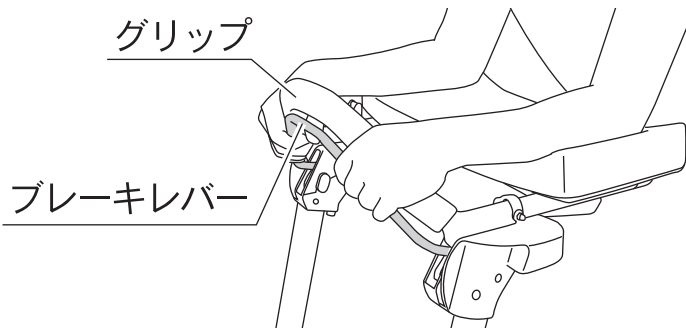
### ⚠️ 注意

- ノブボルトを最後までしっかり締めて、グリップが確実に固定されていることを確認してください。
- 高さ調節の際、勢いよくグリップを引き抜かないでください。
- ノブボルトは紛失防止の為、引き抜けなくなっています。勢いよく引き抜かないでください。
- かならずグリップ高さの最高値以下で使用してください。
- 高さ調節後、都度ブレーキの調節を行ってください。
- 指などをはさまないように注意してください。
- 左右のハンドルパイプの目盛が同じであることを確認してください。

## ブレーキの使用方法

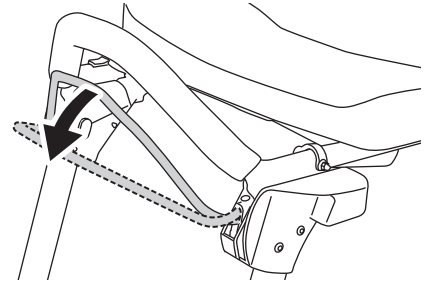
### ■ブレーキの使用方法

グリップを持ちながら、両手でブレーキレバーを握ってください。



### ■駐車ブレーキの使用方法

両手でブレーキレバーを押しさげると、後輪が固定されます。さげたブレーキレバーを握ると解除されます。



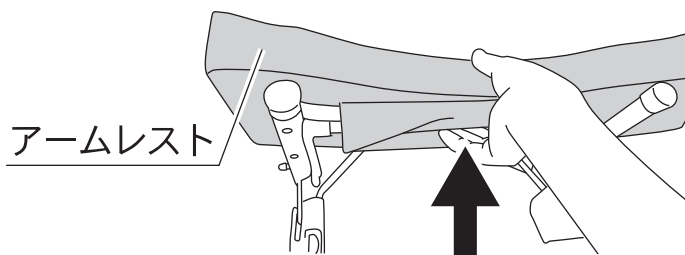
### ▲注意

- 車体からはなれるときは、かならず駐車ブレーキをかけ、左右の後輪が固定されていることを確認してください。
- 指などをはさまないように注意してください。
- ブレーキレバーに体重をかけすぎないように注意してください。故障や変形することがあります。

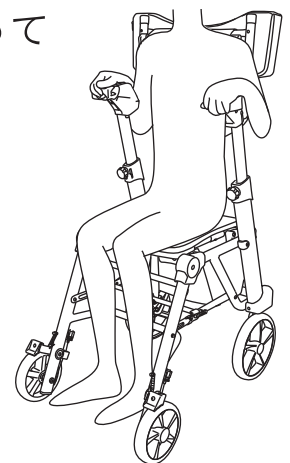
## 座面の使用方法

1 駐車ブレーキをかけ、左右の後輪が固定されていることを確認してください。

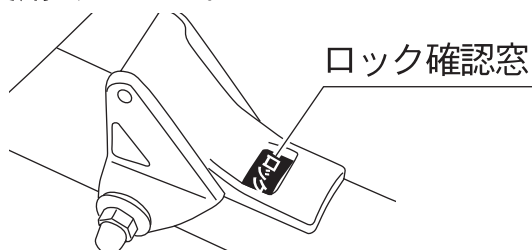
2 アームレスト中央下面を持ちあげ、アームレストを前方へ倒してください。



3 座面中央に座ってください。



4 アームレストを元の位置まで戻したあと、ロック確認窓の表示が「ロック」となっていることを確認してから、ご使用ください。



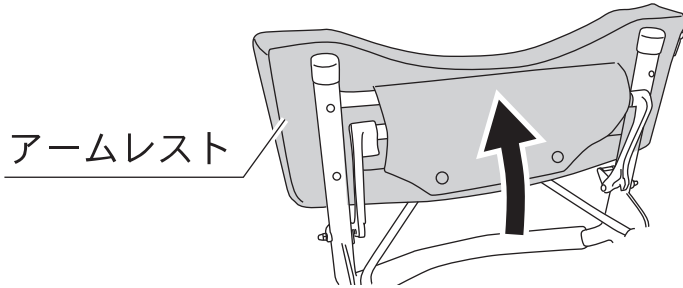
### ▲注意

- 手置台には、よりかからないでください。転倒するおそれがあります。
- アームレストを戻す際は、アームレスト中央付近を持って操作してください。グリップなどほかの部位を持つと指をはさむおそれがあります。

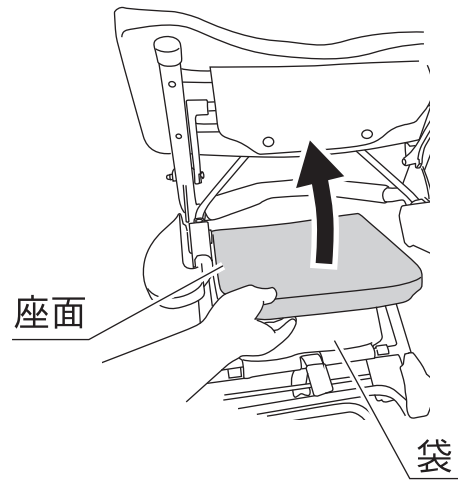


## 袋の使用方法

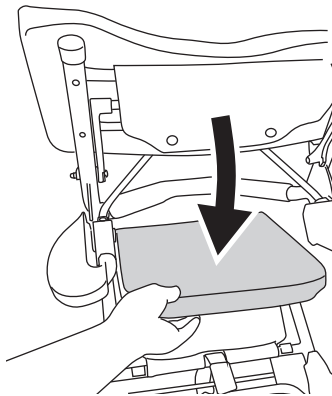
- 1** アームレストを前方へ倒してください。



- 2** 座面後方を持ち、座面が固定される位置まであげてください。



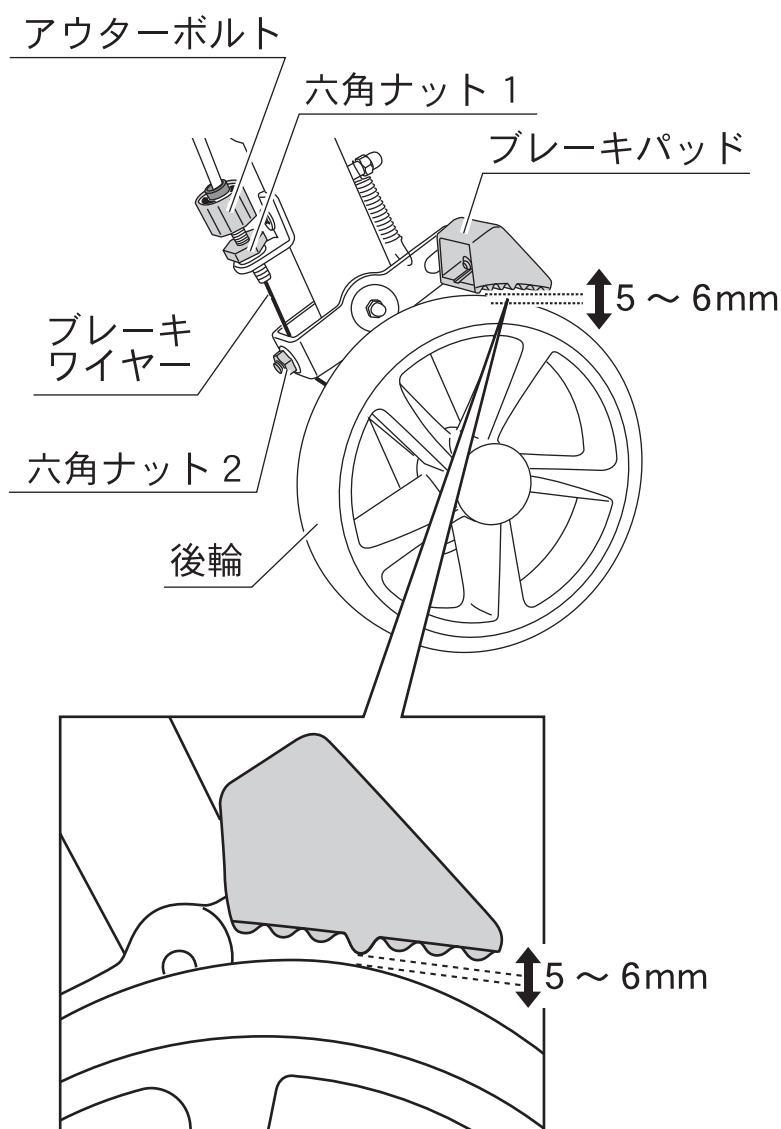
- 3** 座面後方をさげてください。



**⚠ 注意** ● 指などをはさまないように注意してください。

## ブレーキの調節方法

ハンドブレーキの効き方に不都合があるときは、以下の手順で調節してください。アウターボルトは左右にあります。必要に応じてそれぞれを調節してください。



**1** 駐車ブレーキを解除してください。

**2** 六角ナット 1 を反時計回りの方向へ回してゆるめてください。

**3** アウターボルトを回して、後輪とブレーキパッド中央の山のすき間を 5 ～ 6mm に設定してください。

時計回り → すき間が広がる  
反時計回り → すき間が狭まる

**4** アウターボルトを押さえながら、六角ナット 1 を時計回りの方向へ回して締めてください。(六角ナット 1 を締める際アウターボルトが回ると、**3** で行った調節がずれてしまいます。)

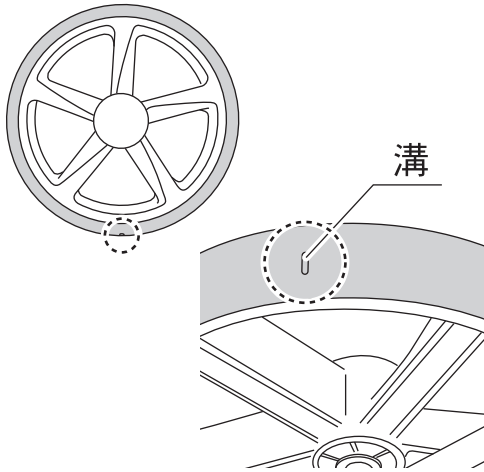
### ■上記の手順でブレーキ調節ができない場合

六角ナット 2 を反時計回りの方向へ回してゆるめ、ブレーキワイヤーをペンチなどで引っ張り、後輪とブレーキパッド中央の山のすき間を 5 ～ 6mm に調節してください。その後、六角ナット 2 を時計回りの方向へ回して締めてください。

### ⚠ 注意

- かならずご使用のグリップ高さで調節を行ってください。
- 調節後、各ブレーキ動作を行い、左右の後輪が固定されることを十分に確認してください。
- 調節後、ブレーキワイヤーが足に接触しない位置まで曲げてください。ブレーキワイヤーが足に接触する場合は曲げなおしてご使用ください。

## タイヤの交換時期確認方法



タイヤの接地面には図のような溝が付いています。左右のタイヤの溝どれか一つでも、すり減って確認できなくなった場合、タイヤの交換時期です。ご購入販売店もしくは弊社お客様相談窓口へご連絡ください。

(※タイヤは左右両方を交換してください。片方のみですと左右のブレーキの効きかたに差が生じる場合があります。また、すべてのタイヤが接地せず車体がかたつく場合があります。)

## 故障かな？と思ったら



**警告**

誤った使い方をすると、人が死亡または重傷を負う可能性があるため、下記の項目をかならず守ってください。

- 異常がある場合は使用しないでください。
- 使用中に何か異常を感じたら直ちに使用を中止し、すぐにご購入販売店もしくは弊社お客様相談窓口へご連絡ください。
- 分解や改造はしないでください。分解・修理が必要なときはご購入販売店もしくは弊社お客様相談窓口へご連絡ください。

故障かな？と思うような現象が発生したら、修理を依頼する前にもう一度、下記の点を確認してください。

こんなとき	ここを確認	直し方
ブレーキの利きが悪い	ブレーキ操作を行っているとき、ブレーキパッドがタイヤにしっかり当たっていますか？	9 P のブレーキの調節方法をご確認いただき、適切な位置にブレーキパッドがくるように調節してください。
走行操作が重い	タイヤに髪の毛やほこりなどのゴミがはさまっていませんか？	はさまっているものを取り除いてください。
異音がする	ボルトやナットがゆるんでいませんか？	ボルトやナットがゆるんでいる場合はご購入販売店もしくは弊社お客様相談窓口へご連絡ください。
タイヤが大きく振れる		

上記の対処をしても良くならない場合、または現象に当てはまらない場合は、ご購入販売店もしくは弊社お客様相談窓口へご連絡ください。

ココロ、ヨロコブ、テイコブ

# Tacaof

製品の破損や異常を発見した場合は、直ちに使用を中止し、  
ご購入販売店もしくは弊社お客様相談窓口へご連絡ください。  
そのまま使用しますと、重大な事故につながる危険がございます。

※本製品をほかの方にお譲りになるときは、かならず本書もあわせてお渡してください。