

Tacaof

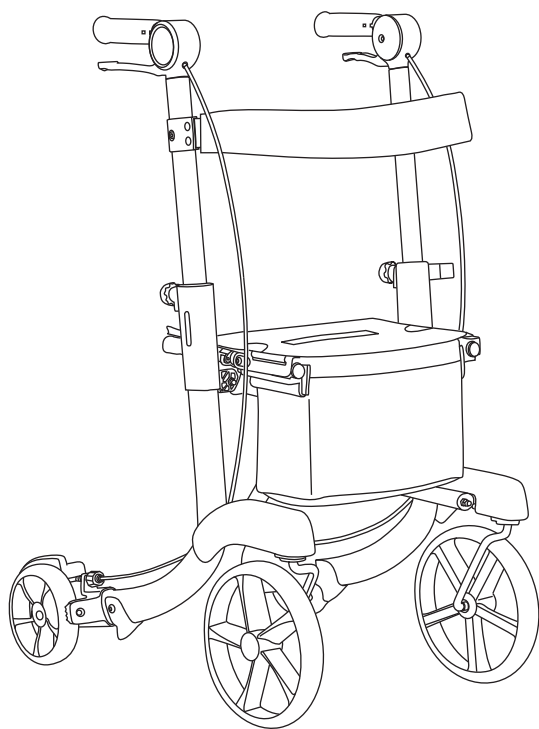
品名 ミシエル

歩行車

品番 WAW22

取扱説明書

この度は、弊社製品をお買いあげいただきまして、ありがとうございます。
正しく安全にお使いいただくため、ご使用前にこの取扱説明書をかならずお読み
ください。また、読まれたあとは大切に保管してください。
製品に関して不明な点や不都合なことがございましたら、ご購入販売店もしくは
弊社お客様相談窓口へご連絡ください。



目次

ご使用前の注意	1 P
ご使用上の注意	2 ~ 3 P
お手入れ方法	3 P
保管方法	3 P
各部の名称と製品仕様	4 P
車体の組み立て方・折りたたみ方	5 P
グリップの使用方法	6 P
ブレーキの使用方法	6 P
座面の使用方法	7 P
段差の乗り越え方	7 P
杖立ての使用方法	8 P
袋の取り付け方・取りはずし方	8 P
ブレーキの調節方法	9 P
タイヤの交換時期確認方法	10 P
ブレーキ保護バンパーの交換時期確認方法	10 P
故障かな？と思ったら	10 P

株式会社 幸和製作所

〒590-0982 大阪府堺市堺区海山町3丁159番地1
TEL:072-238-0459
<https://kowa-seisakusho.co.jp/>

※製品は改良のため仕様の一部を予告なく変更する場合がございます。あらかじめご了承ください。

転倒や事故防止のため、下記の事項をかならず守ってください。

ご使用前の注意

⚠ 警告 下記の場所では絶対に使用しないでください。

- バス・電車の中やエスカレータ。 ●雨・雪・凍結などで滑りやすい所。
- 悪路での使用。（石畳など車体に衝撃が加わりやすい場所）

⚠ 注意 誤った使い方をすると、人が傷害を負う可能性や物的損害が発生する可能性があるため、下記の項目をかならず守ってください。

- 組み立てる際は、周囲に人がいないことを確認してください。
- 組み立てる際は、折りたたみ固定ストラップが座面パイプからはずれていることを確認してください。
- 組み立て、折りたたみおよび調節は確実に行ってください。また指などをはさまないように注意してください。
- 組み立てたあと、座面パイプ後方を上にあげて、座面パイプが浮きあがらないことを確認してください。
- ご使用前は各部を点検し、フレームや各部に亀裂・破損・変形などがある場合は使用しないでください。
- 各部を点検し、特にハンドブレーキと駐車ブレーキの使用時に左右の後輪が確実に固定されることを確認してください。
- ブレーキを解除したときには、後輪がスムーズに回転することを確認してください。ブレーキパッドが後輪に干渉する場合はブレーキの調節をしてください。（「ブレーキの調節方法」参照）
- ブレーキワイヤーがパイプの中に収まっていることを確認してください。
- ネジなどのゆるみがないこと、グリップが固定されていることを確認してください。
- サポートベルトはかならず取り付けてご使用ください。
- サポートベルトが正しい向きで取り付けられていることを確認してください。
- サポートベルトや折りたたみベルトを持って、車体を持ち運びしないでください。
- 持ち運びの際は、グリップを持ってください。
- タイヤおよびブレーキに磨耗が無いことを確認し、必要に応じて交換などをしてください。交換する場合はご購入販売店もしくは弊社お客様相談窓口へご連絡ください。
- ご使用の際は、かならずご自身の体調を確認し、安全に使用できるかどうかを判断してください。体調によっては、転倒など思わぬ事故につながるおそれがあります。
- 坂道・溝・段差のある所、砂・泥・水溜りのある所を通る場合は十分に注意してください。
- 交通量の多い所や混雑している所で使用する場合、また夜間に使用する場合は十分に注意してください。
- 左右のハンドル高さが同じであることを確認してください。
- 高さ調節のノブボルトは、最後までしっかり締めて、グリップが確実に固定されていることを確認してください。

転倒や事故防止のため、下記の事項をかならず守ってください。

ご使用上の注意

警告 誤った使い方をすると、人が死亡または重傷を負う可能性があるため、下記の項目をかならず守ってください。

歩行のとき

- サポートベルトなど、グリップ以外の場所を持って歩行しないでください。
- グリップを片手で操作しないでください。
- グリップに寄りかかったり、グリップやサポートベルトに荷物を吊りさげたりしないでください。車体だけが動いたり、転倒することがあり危険です。
- ハンドブレーキを使用するときは、左右同時にかけてください。
- 段差や溝などにつまずくと、転倒するおそれがありますので注意してください。また、段差に対して斜めに侵入しないでください。段差の手前ではかならず一旦止まり、十分注意して慎重に越えてください。
- ティッピングフェンダーの上に乗らないでください。
- 折りたたみ状態で歩行しないでください。

座面に関して

- 座面に座る際は、かならず駐車ブレーキをかけ、左右の後輪が固定されていることを確認してください。
- 立ち座りの際は、車体が動かないことを確認してからゆっくりと身体を動かしてください。
- 立ち座りの際に、グリップをご使用の際は、かならず両方のグリップを握ってください。片方のみによりかかると、転倒するおそれがあります。
- 最大使用者体重をかならず守ってください。
- 勢いよく座らないでください。車体に変形、破損することがあります。
- 車体を折りたたんだ状態で座らないでください。
- 座面に座る際は、座面前方をおろしてください。
- 座面に座る際は、身体をまっすぐ前に向けて座ってください。座面に対して斜め、または横向きに座るとバランスを崩し転倒するおそれがあります。
- サポートベルトに体を預けないでください。
- 分解・修理は弊社サービス員以外行わないでください。

注意 誤った使い方をすると、人が傷害を負う可能性や物的損害が発生する可能性があるため、下記の項目をかならず守ってください。

歩行のとき

- ハンドブレーキを握った状態、および駐車ブレーキをかけた状態で歩行しないでください。
- 車体からはなれるときはかならず駐車ブレーキをかけてください。また、非常口・消火器・消火栓の前に放置しないでください。
- ブレーキは自動車のブレーキとは構造的に違いますので、過信しないでください。
- 坂道では駐車しないでください。坂道では、たとえ駐車ブレーキをかけても動く場合があり大変危険です。
- 踏切横断時は、踏切レールの隙間に注意し、路線に対して直角に横断してください。

注意 誤った使い方をすると、人が傷害を負う可能性や物的損害が発生する可能性があるため、下記の項目をかならず守ってください。



歩行のとき

- 座面に人を乗せたまま押さないでください。
- グリップに勢いよく負荷をかけないでください。
- 最大使用者体重をかならず守ってください。
- 電車やバスの無理な乗り降りはいしないでください。
- 揺れる車内では使用しないでください。
- 電車やバスの車内では、車体から手をはなさないでください。
- ペットの散歩には使用しないでください。転倒など思わぬ事故につながるおそれがあります。

座面に関して

- 坂道などの斜面では座らないでください。
- 浅く座らないでください。
- 踏み台として使用しないでください。
- 幼児、子供を座面上に立たせないでください。また操作させないでください。

袋に関して

- 袋に 3 kg 以上の重さの荷物を入れしないでください。
- 袋に荷物を入れたままで折りたたまないでください。
- 袋の中に乳幼児を乗せないでください。
- 袋の中に貴重品を入れたまま車体からはなれないでください。
- 袋の中に鋭利な物を入れしないでください。
- 袋を取り付ける際は、かならず袋の固定取手を本体の固定フックに取り付けて使用してください。

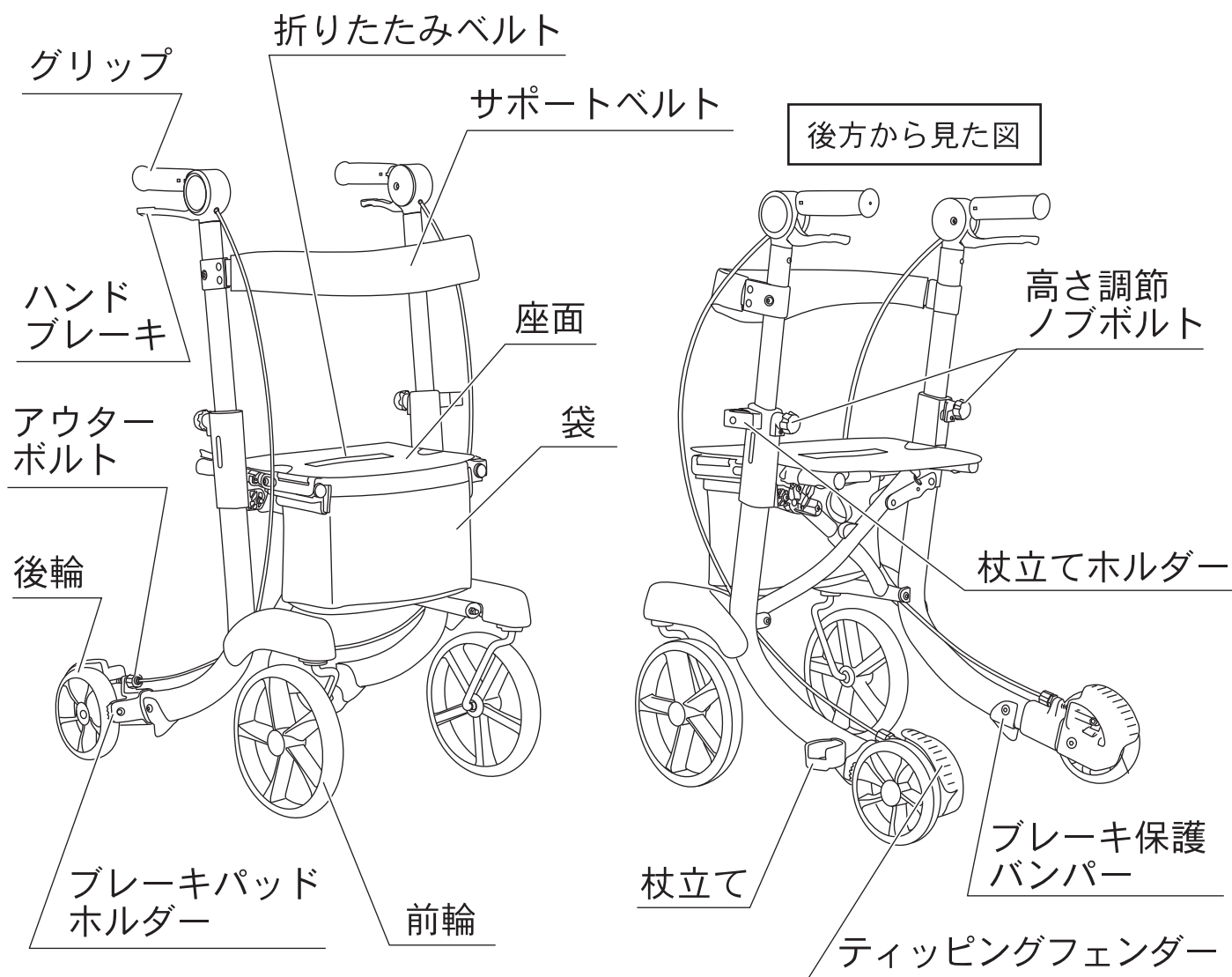
お手入れ方法

- 雨などで濡れたときは、乾いた布で拭き取ってください。泥やほこりがついたときは、水につけた布を固くしぼって拭き取り、その後乾いた布で拭いてください。
- 袋の汚れは、水につけた布を固くしぼって拭き取り、その後よく乾かしてください。
- 研磨剤入りのスポンジを絶対に使用しないでください。
- 塩素系洗剤・シンナー・クレゾールなどは絶対に使用しないでください。プラスチックの劣化や破損をまねくことがあります。
- サポートベルト、折りたたみベルト、座面、袋に関しては塩素系洗剤・シンナー・クレゾール、アルコール類などは絶対に使用しないでください。劣化や色落ちをまねくことがあります。汚れがひどいときは、中性洗剤を使って拭き取り、その後乾いた布でよく拭き取ってください。

保管方法

- 屋内で保管してください。また、長期間使用しないときは、汚れを落としてから保管してください。
- 雨ざらしになる場所、また高温多湿な場所では保管しないでください。故障や変形の原因となります。
- 車体を倒した状態で、車体フレームやサポートベルトの上に荷物を重ねないでください。故障の原因となります。

各部の名称と製品仕様

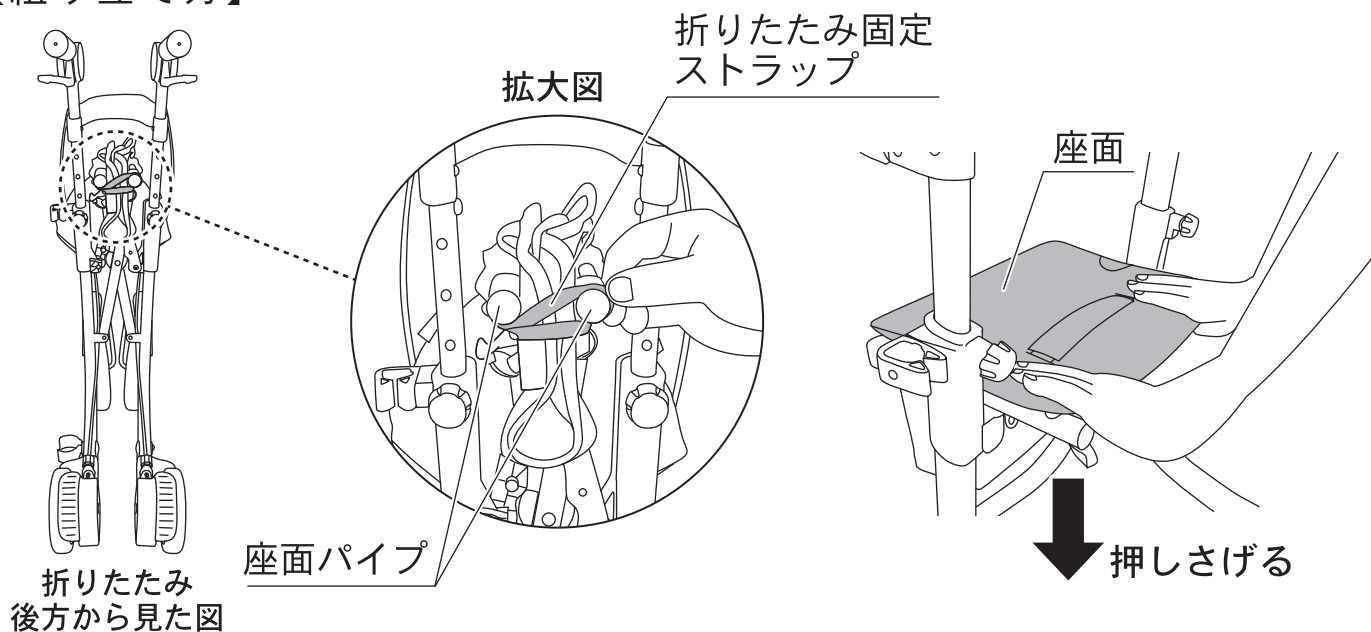


組み立て寸法	幅480×奥行575	重 量	5.6kg
	×高さ700～880mm	最大使用者体重	80 kg
折りたたみ寸法	幅240×奥行615×高さ700mm	袋の積載荷重	3 kg
グリップ高さ	700～880mm 6ポジション	本体材質	アルミニウム合金
座面高さ	450mm	車輪材質	ポリプロピレン・TPE
座面寸法	幅335×奥行275mm	座面材質	合成皮革・ナイロン
袋寸法	幅255×奥行100×高さ180mm	袋材質	合成皮革・ポリエステル

※各寸法、重量は参考数値です。

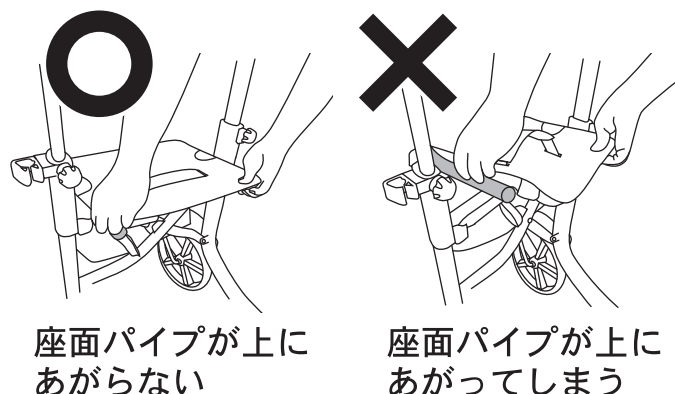
車体の組み立て方・折りたたみ方

【組み立て方】



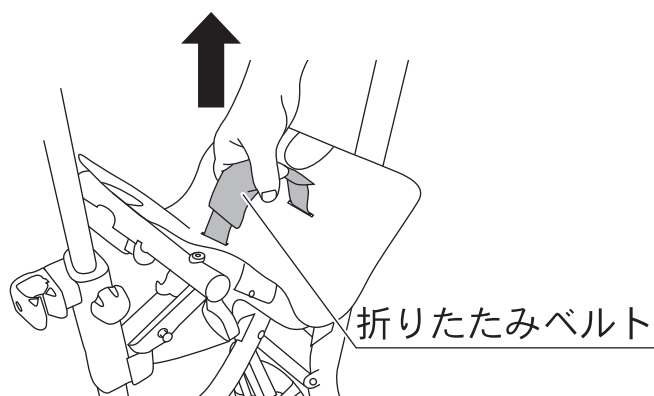
折りたたみ固定ストラップをはずして、車体を軽く左右に広げたあと、座面パイプ後方の両端を上から押しさげてください。

《車体が組み立てられたことの確認方法》
座面パイプ後方を上にあげて座面パイプが浮きあがらないことを確認してください。



【折りたたみ方】

折りたたみベルトをまっすぐ上へ引きあげてください。
折りたたみ固定ストラップで座面パイプを固定してください。

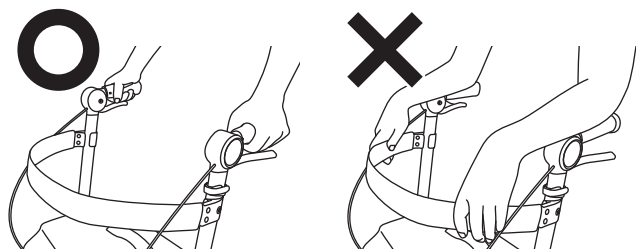


⚠️ 注意

- 周囲に人がいないことを確認してから行ってください。
- 指などをはさまないように注意してください。
- 組み立てる際は、折りたたみ固定ストラップが座面パイプからはずれていることを確認してください。
- 確実に組み立てられていることを確認してから使用してください。

グリップの使用法

左右のグリップを握って、ゆっくり歩行してください。

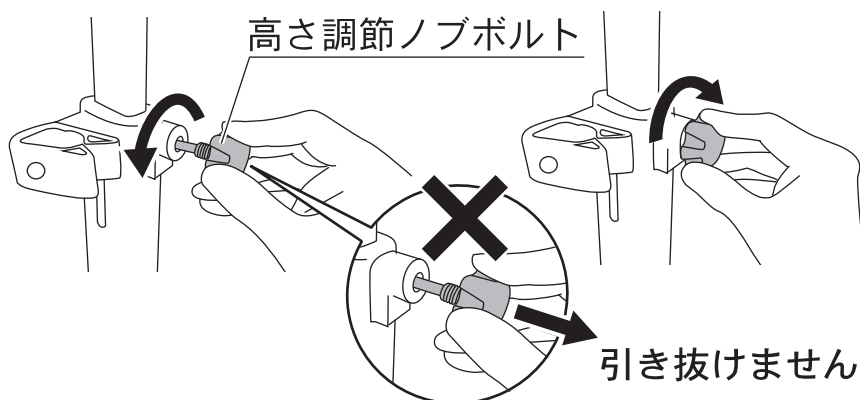


⚠️ 注意

- グリップ以外の部分を握って使用しないでください。
- 片手での操作はしないでください。バランスを崩し危険です。

【高さの調節方法】

高さ調節ノブボルトを反時計回りに回してください。
グリップを上下させ、お好みの高さに合わせてください。
高さ調節ノブボルトを時計回りに最後まで回してしっかり固定してください。



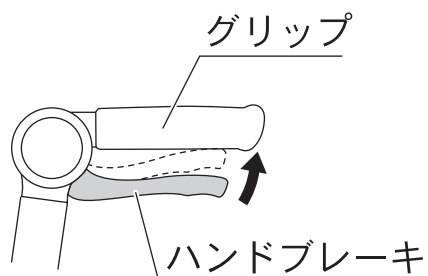
⚠️ 注意

- 高さ調節ノブボルトを最後までしっかり締めて、グリップが確実に固定されていることを確認してください。
- 高さ調節の際、勢いよくグリップを引き抜かないでください。
- 高さ調節ノブボルトは紛失防止の為、引き抜けなくなっています。勢いよく引き抜かないでください。
- かならずグリップ高さの最高値以下で使用してください。
- 高さの設定後、都度ブレーキの調節を行ってください。
- 指などをはさまないように注意してください。
- 左右のハンドルパイプの目盛が同じであることを確認してください。

ブレーキの使用法

■ ハンドブレーキの使用法

グリップを持ちながら、左右のハンドブレーキを同時に握ってください。

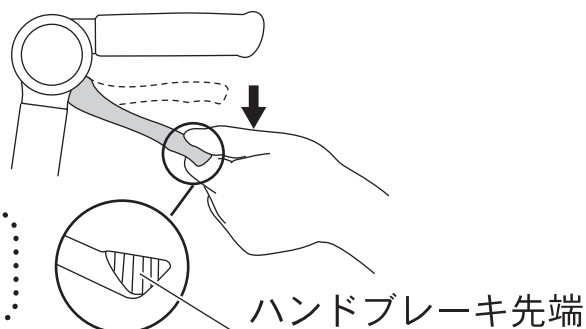


⚠️ 注意

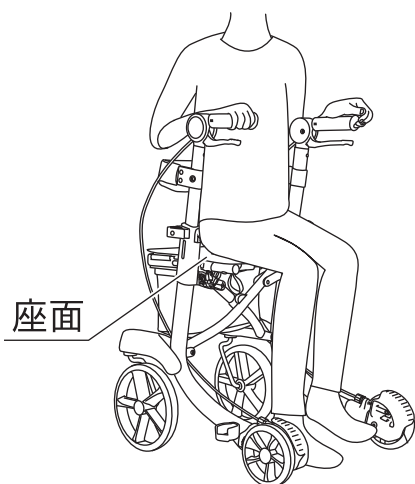
- 指などをはさまないように注意してください。

■ 駐車ブレーキの使用法

ハンドブレーキの先端をさげると、後輪が固定され駐車ブレーキがかかります。さげたハンドブレーキをあげると解除されます。



座面の使用方法



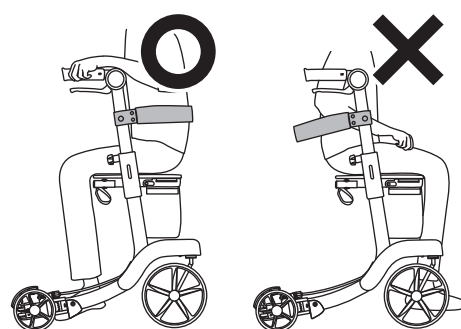
- 1 駐車ブレーキをかけ、左右の後輪が固定されていることを確認してください。
- 2 座面がしっかり固定されていることを確認してから、中央に座ってください。

⚠️ 警告

- 座面に座るとき、車体からはなれるときは、かならず駐車ブレーキをかけ、左右の後輪が固定されていることを確認してください。

⚠️ 注意

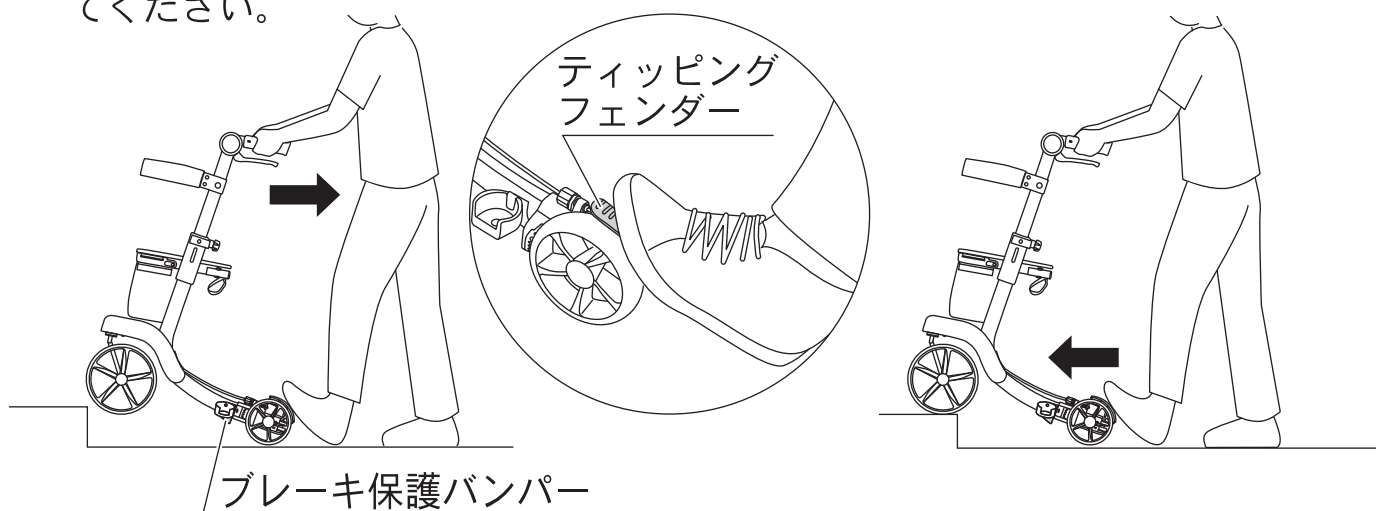
- 指などをはさまないように注意してください。
- 立ち座りの際に、グリップをご使用の際は、かならず両方のグリップを握ってください。片方のみによりかかると、転倒するおそれがあります。
- 前方から座らないでください。転倒などの事故や故障の原因となるおそれがあります。



段差の乗り越え方

- 1 段差に差しかけた際に、ティッピングフェンダー上部に足を置き、ハンドルを引いて前輪を持ちあげてください。

- 2 そのまま足で少し前へ押し出してください。



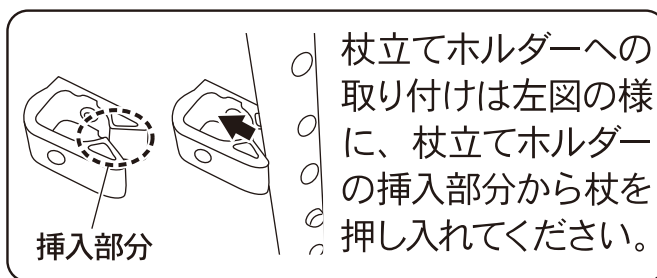
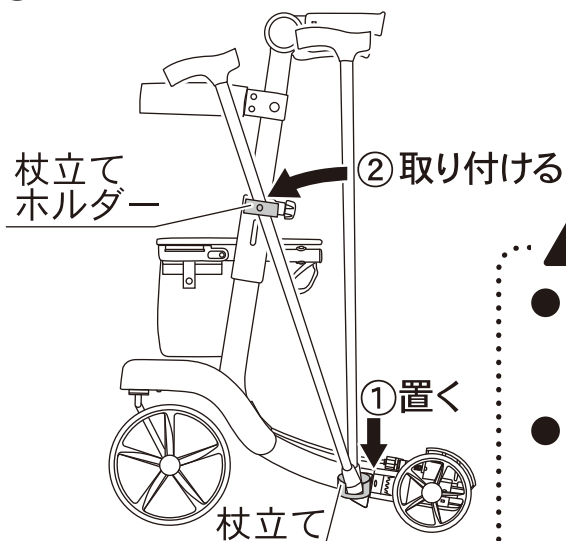
⚠️ 注意

- ティッピングフェンダーの上に乗らないでください。
- ブレーキ保護バンパーが傷む原因になるため、高い段差は車体ごと持ちあげてください。(ブレーキ保護バンパー交換目安は、P10を参照してください。)

杖立ての使用方法

【杖立てへの取り付け方】取り付け可能な杖は外径 16 ~ 22mm の杖です。

- ①杖立てに杖の足ゴム部分を置いてください。
- ②杖立てホルダーに杖を取り付けてください。



⚠ 注意

- 杖が確実に杖立てホルダーの中に入っていることを確認してください。
- 杖立てホルダーに操作方向以外の方向に力を加えるなど無理な操作はしないでください。



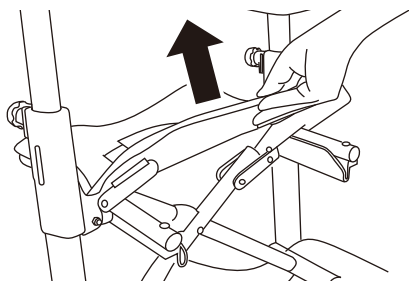
【取りはずし方】

取り付け方の逆の手順で取りはずしてください。

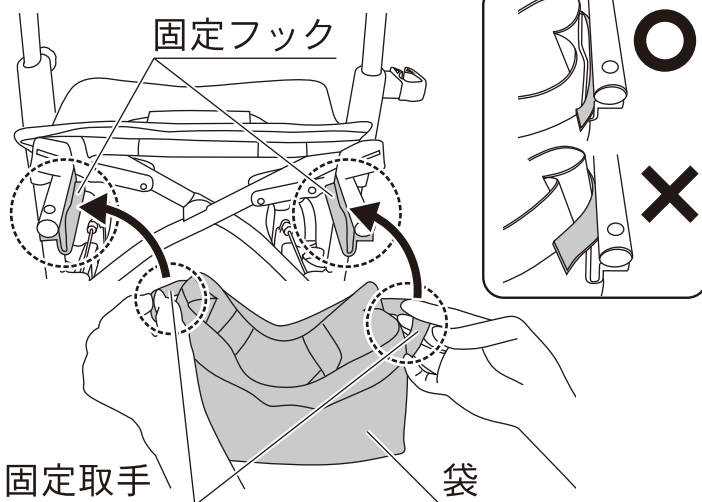
袋の取り付け方・取りはずし方

【取り付け方】

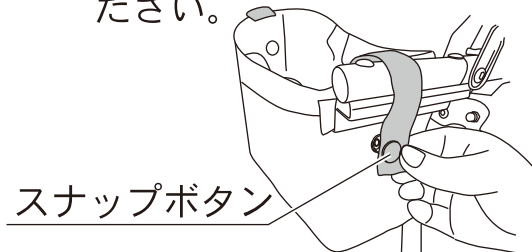
- 1 座面前方をあげてください。



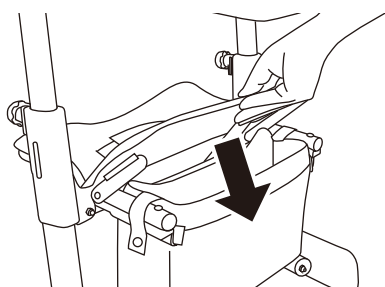
- 2 袋の固定取手部分を本体の固定フックに取り付けてください。その際、かならず固定フックに完全に固定されていることを確認してください。



- 3 スナップボタンを付けてください。



- 4 座面前方をさげてください。



【取りはずし方】

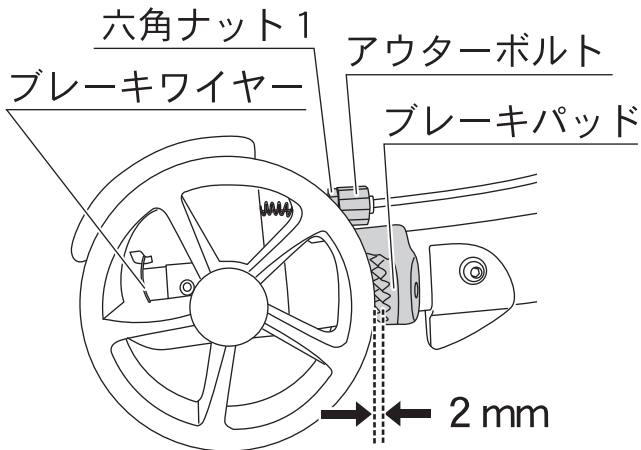
取り付け方と逆の手順で取りはずしてください。

⚠ 注意

- 袋が確実に取り付けられていることを確認してから使用してください。
- 指などをはさまないように注意してください。

ブレーキの調節方法

ハンドブレーキの効き方に不都合があるときは、以下の手順で調節してください。アウターボルトは左右にあります。必要に応じてそれぞれを調節してください。

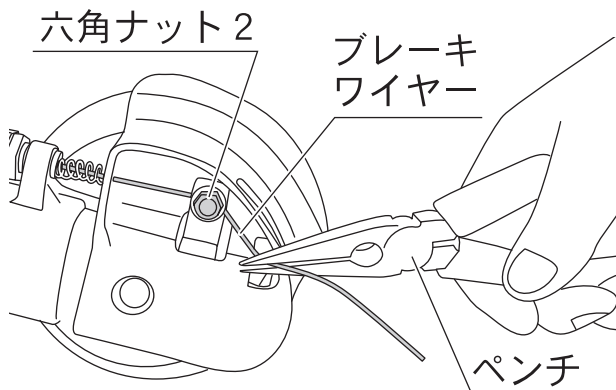


- 1 駐車ブレーキを解除してください。
- 2 六角ナット1を反時計回りの方向へ回してゆるめてください。
- 3 アウターボルトを回して、タイヤ外側とブレーキパッドのすき間を2mmに調節してください。

時計回り → すき間が広がる
反時計回り → すき間が狭まる

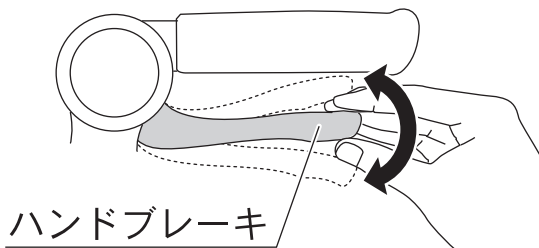
- 4 アウターボルトを押さえながら、六角ナット1を時計回りの方向へ回して締めてください。(六角ナット1を締める際アウターボルトが回ると、3で行った調節がずれてしまいます。)

■上記の手順でブレーキ調節ができない場合



六角ナット2を反時計回りの方向へ回してゆるめ、ブレーキワイヤーをペンチなどで引っ張り、後輪とブレーキパッドのすき間を2mmに調節してください。その後、六角ナット2を時計回りの方向へ回して締めてください。調節後、ブレーキワイヤーの引き具合が左右均等になっていることを確認してください。

【ワイヤーの引き具合の確認方法】

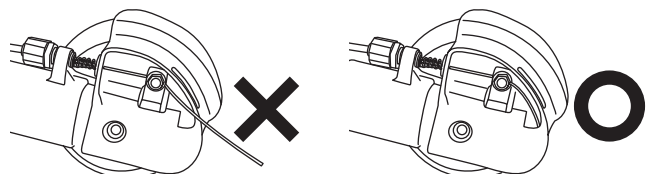


ワイヤーの引き具合は、ハンドブレーキのがたつきによって確認をしてください。

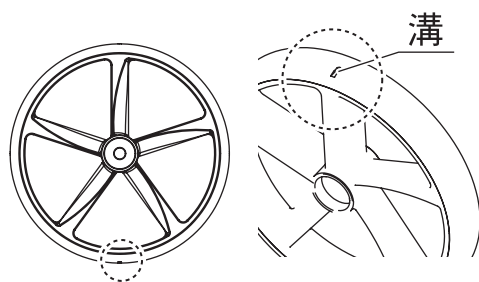
- ・左右のハンドブレーキのがたつきが異なる
→ワイヤーの引きが均等ではない。
- ・左右のハンドブレーキのがたつきが等しい
→ワイヤーの引きが均等である。

⚠ 注意

- かならずご使用のグリップ高さで調節を行ってください。
- 調節後、各ブレーキ動作を行い、左右の後輪が固定されることを十分に確認してください。
- 調節後ブレーキワイヤーがパイプの中に収まっていることを確認してください。



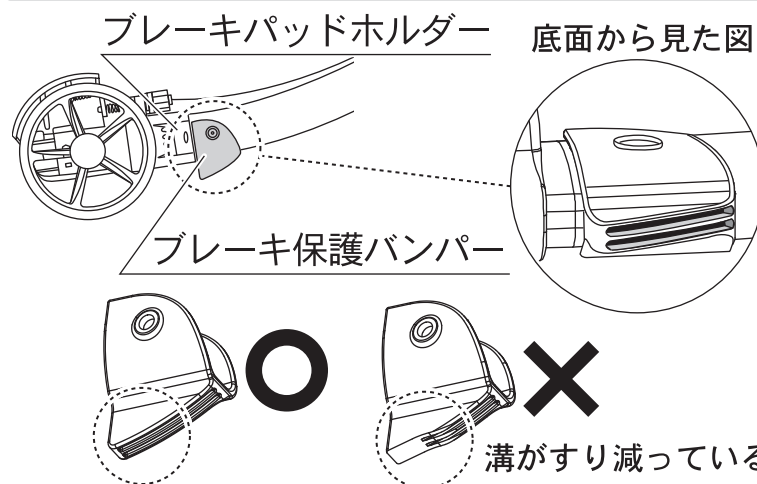
タイヤの交換時期確認方法



タイヤの接地面には図のような溝が付いています。左右のタイヤの溝どれか一つでも、すり減って確認できなくなった場合、タイヤの交換時期です。ご購入販売店もしくは弊社お客様相談窓口へご連絡ください。

(※タイヤは左右両方を交換してください。片方のみですと左右のブレーキの効きかたに差が生じる場合があります。また、すべてのタイヤが接地せず車体ががたつく場合があります。)

ブレーキ保護バンパーの交換時期確認方法



ブレーキ保護バンパー底面の溝がすり減って一部でも確認できなくなった場合は、交換時期です。

ご購入販売店もしくは弊社お客様相談窓口へご連絡ください。

(※すり減った状態で使用し続けるとブレーキパッドホルダーが破損し、ブレーキが機能しないことがあります。)

故障かな？と思ったら



警告

誤った使い方をすると、人が死亡または重傷を負う可能性があるため、下記の項目をかならず守ってください。

- 異常がある場合は使用しないでください。
- 使用中に何か異常を感じたら直ちに使用を中止し、すぐにご購入販売店もしくは弊社お客様相談窓口へご連絡ください。
- 分解や改造はしないでください。分解・修理が必要なときはご購入販売店もしくは弊社お客様相談窓口へご連絡ください。

故障かな？と思うような現象が発生したら、修理を依頼する前にもう一度、下記の点を確認してください。

こんなとき	ここを確認	直し方
ブレーキの利きが悪い	ブレーキ操作を行っているとき、ブレーキパッドがタイヤにしっかり当たっていますか？	9Pのブレーキの調節方法をご確認いただき、適切な位置にブレーキパッドがくるように調節してください。
走行操作が重い	タイヤに髪の毛やほこりなどのゴミがはさまっていませんか？	はさまっているものを取り除いてください。
異音がする	ボルトやナットがゆるんでいませんか？	ボルトやナットがゆるんでいる場合はご購入販売店もしくは弊社お客様相談窓口へご連絡ください。
タイヤが大きく振れる		

上記の対処をしても良くなならない場合、または現象に当てはまらない場合は、ご購入販売店もしくは弊社お客様相談窓口へご連絡ください。

ココロ、ヨロコブ、テイコブ

Tacaof

製品の破損や異常を発見した場合は、直ちに使用を中止し、
ご購入販売店もしくは弊社お客様相談窓口へご連絡ください。
そのまま使用しますと、重大な事故につながる危険がございます。

※本製品をほかの方にお譲りになるときは、かならず本書もあわせてお渡してください。