



たちあっぷ<sup>®</sup>  
サムリング オプション品

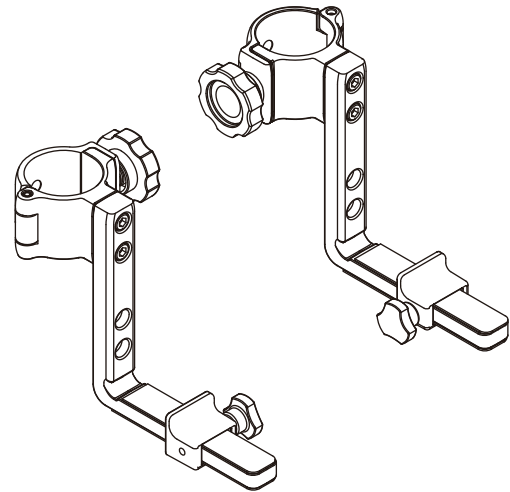
## ベッドでとまるくん

### 取扱説明書

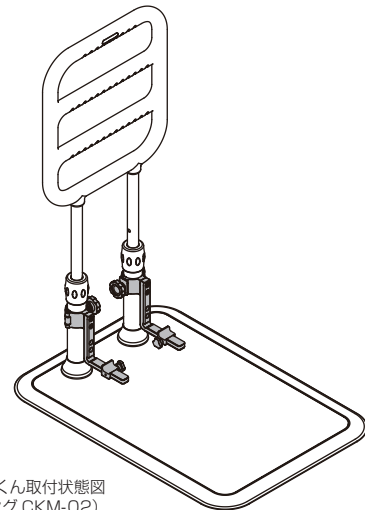
品番

# CKM-CK

「ベッドでとまるくん」は、「サムリング」をベッドで使用する際の安定性を向上させる製品です。



！安全に関する表示 .....	2
1. 使用上のご注意 .....	2
2. 設置上のご注意 .....	2
3. 仕様・構成部品 .....	3
4. 設置にあたって .....	4
5. 組立手順 .....	4
6. ご使用前の確認 .....	9
7. お手入れ方法 .....	10



ベッドでとまるくん取付状態図  
(本体はサムリング CKM-02)

## お買い上げありがとうございます

販売店様





この説明書は必ずお客様に説明してからお渡してください。

ご利用者様

ご使用前にこの説明書を必ずお読みになり大切に保管してください。



## ！安全に関する表示

※いずれも安全に関する内容ですので必ず守ってください。



 <b>警告</b>	誤った使用をされた場合、「死亡や重傷につながる可能性がある」内容を警告しています。	 禁止	してはいけない内容です。
 <b>注意</b>	誤った使用をされた場合、「傷害や財産への損害につながる可能性がある」内容を注意しています。	 必ず守る	必ず守っていただく内容です。

## 1. 使用上のご注意

### 警告



 禁止	<ul style="list-style-type: none"> <li>●「サムリング」の安定性向上以外の用途では使用しない。 「ベッドでとまるくん」は、「サムリング」をベッドで使用する際の安定性を向上させる製品です。それ以外の目的で使用すると事故やケガの原因になります。</li> </ul>
 必ず守る	<ul style="list-style-type: none"> <li>●水平方向の力を加えると、「サムリング」が移動する可能性があるので注意する。 「ベッドでとまるくん」は、「サムリング」をベッドで使用する際の安定性を向上させるものであり、固定するものではありません。水平方向の力を加えると「サムリング」が移動し、すき間ができる可能性があるので注意してください。</li> </ul>

### 注意



 禁止	<ul style="list-style-type: none"> <li>●足を掛けたり、踏み台として使用しない。</li> </ul>
 必ず守る	<ul style="list-style-type: none"> <li>●ツマミ部分が突起しているため、衣服などを引っ掛けないように注意する。</li> <li>●ベッドを移動させる場合は、「ベッドでとまるくん」を外してから移動させる。</li> <li>●製品に異常を見つけた場合は使用を中止する。 正しく設置できない場合や機能を損なう状態の場合は直ちにご使用を中止し、お買い上げの販売店にご連絡ください。</li> </ul>

## 2. 設置上のご注意

### 警告

 禁止	<ul style="list-style-type: none"> <li>●弊社製品と他社製品を組み合わせない。 破損やケガの原因になります。また、他社製品と組み合わせた製作物の安全は保証できません。</li> <li>●改造・加工は絶対に行わない。 事故の原因になります。</li> </ul>
 必ず守る	<ul style="list-style-type: none"> <li>●設置後、ガタつき・ねじやツマミのゆるみ・締め忘れがないことを必ず確認する。 取付けが不安定な状態で使用すると破損や事故、ケガの原因になります。</li> <li>●必ず左右セットで使用する。</li> </ul>

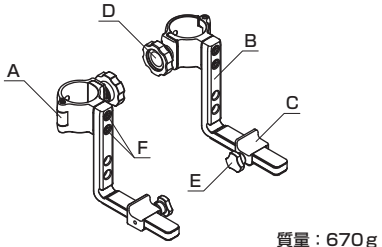
### 注意

 禁止	<ul style="list-style-type: none"> <li>●指定締め付けトルク値以上で締め付けない。 破損するおそれがあります。（「5. 組立手順」で示すトルク値に従って締め付けてください。）</li> <li>●屋外や直射日光の当たる場所では使用しない。 金属部分が熱くなり火傷の原因になります。変質・軟化・変形または破損するおそれがあります。</li> <li>●火のそば・熱器具（ストーブ等）の近くでは使用しない。 金属部分が熱くなり火傷の原因になります。変質・軟化・変形または破損するおそれがあります。</li> <li>●水やお湯に濡れる場所では使用しない。 変質や破損するおそれがあります。</li> <li>●昇降機能のある電動ベッドには、「ベッドでとまるくん」を使用しない。 「ベッドでとまるくん」を使用したままベッドを昇降すると、破損や機能を損なう原因になります。</li> </ul>
 必ず守る	<ul style="list-style-type: none"> <li>●室内で使用する。</li> <li>●組み立ては納入業者が行う。</li> <li>●定期的にガタつき・ねじやツマミのゆるみ・部品の破損がないことを確認する。</li> </ul>

### 3.仕様・構成部品

※部品が揃っていない、または破損している場合は直ちにお買い上げの販売店へご連絡ください。

#### 仕様

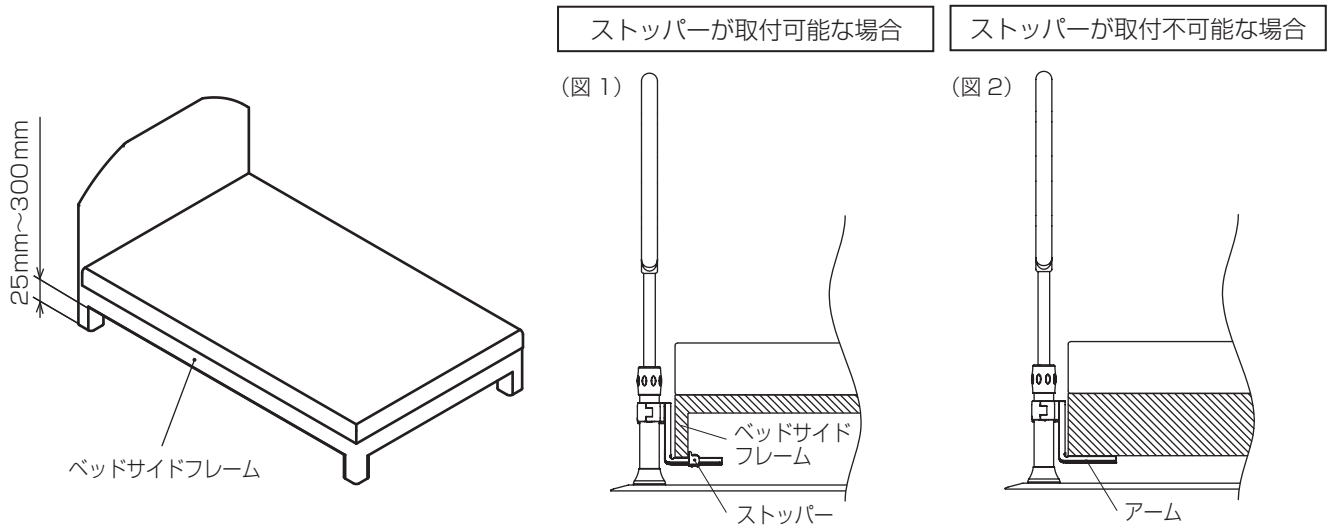
品名	品番	外観	対象サムリング品番
ベッドでとまるくん	CKM-CK	 <p>質量：670g</p>	CKM-02 CKM-02W CKM-04

#### 構成部品

記号	部品名	数量	サイズ	材質	部品図
A	とまるくんジョイント	2	41×63×73 mm	アルミ合金	
B	とまるくんアーム (ゴム板付)	2	132×125×21 mm	アルミ合金・ゴム	
C	とまるくんストッパー	2	34×23×28 mm	アルミ合金	
D	とまるくんツマミ	2	M8×20 mm	プラスチック・ステンレス	
E	とまるくんツマミS	2	M5×10 mm	プラスチック・ステンレス	
F	六角穴付きねじ	4	M6×12 mm	ステンレス	
—	六角レンチ(対辺5mm)	1	対辺5 mm	スチール	

## 4. 設置にあたって

- ・床面からベッドサイドフレーム下端までの高さが 25mm ~ 300mm のベッドに対応できます。
  - ・ベッドサイドフレーム裏側にストッパーを取り付けられる空間がない場合 (図2) は、ストッパーは取り付けずアームだけを差し込んでご使用ください。
- その場合、横方向荷重に対する安定性は低下しますが、「ベッドでとまるくん」を使用しない場合に比べると、手すりフレームのぐらつきの軽減や、「サムリング」の転倒防止といった効果を得ることができます。

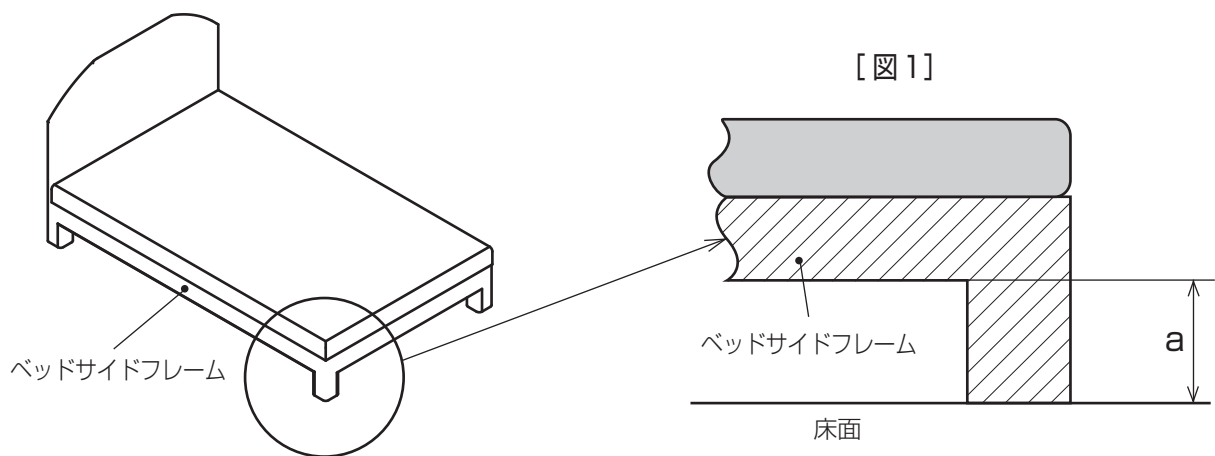


## 5. 組立手順

※ 組み立ては納入業者が行ってください。

### ● 5-1. 床面からベッドサイドフレーム下端までの高さを測る

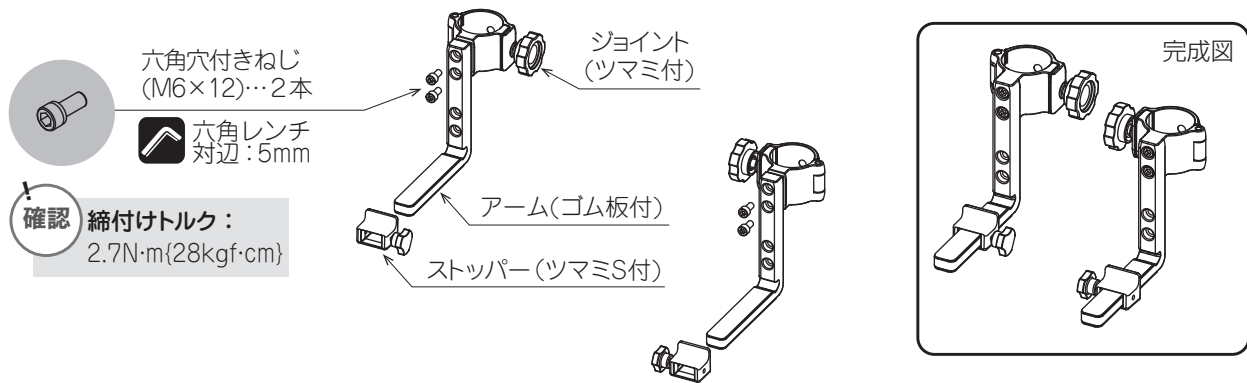
ベッドサイドフレーム下端までの高さ [図1] a の寸法によって、組立方法が異なります。  
はじめに床面からベッドサイドフレーム下端までの高さ [図1] a を測ってください。



## ● 5-2. 「ベッドでとまるくん」を組み立てる

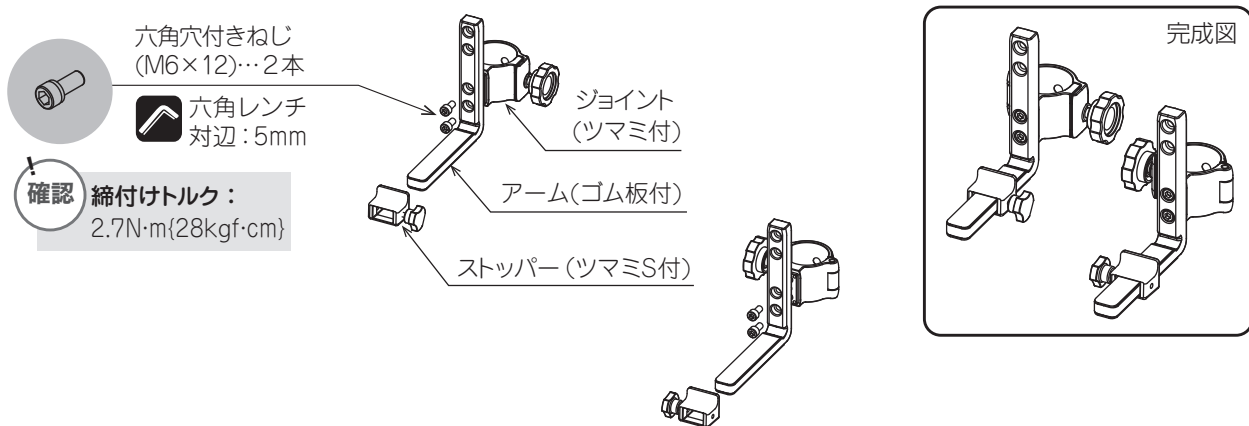
### 5-1の[図1] a の寸法が「25mm～90mm」の場合

- ①ジョイントとアーム(ゴム板付)を図のように組み合わせ、六角穴付きねじ2本を六角レンチで固定します。  
一つを組み立てたら、もう一つは左右対称になるように組み立ててください。
- ②向きに注意して、ストッパーを取り付けてください。  
ベッドサイドフレーム裏にストッパーを取り付けられる空間がない場合は、ストッパーを取り付けしないでください。  
※ 25～50mmの場合はストッパーが付けられないため、ストッパーなしでお使いください。



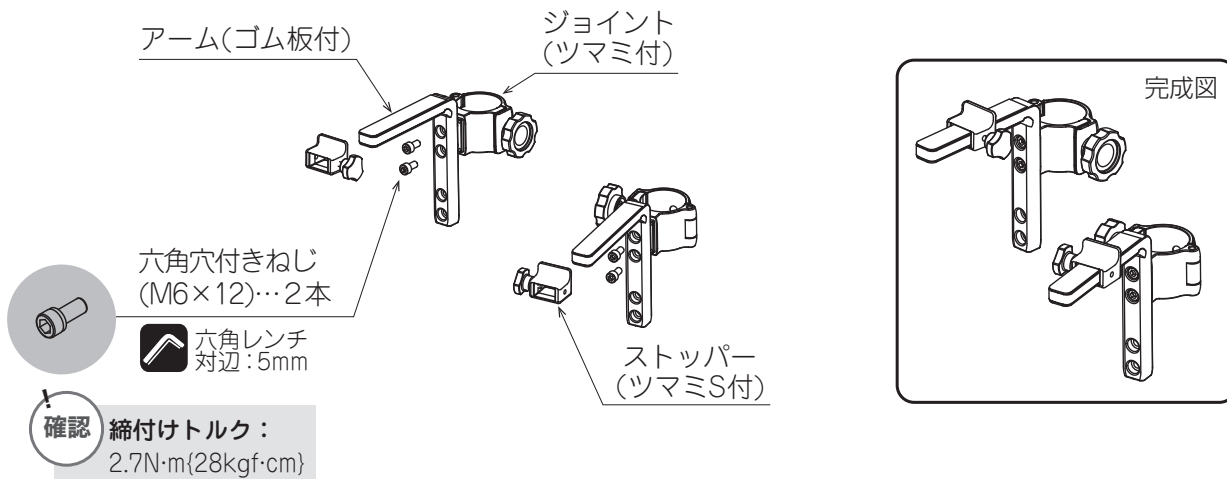
### 5-1の[図1] a の寸法が「35mm～155mm」の場合

- ①ジョイントとアーム(ゴム板付)を図のように組み合わせ、六角穴付きねじ2本を六角レンチで固定します。  
一つを組み立てたら、もう一つは左右対称になるように組み立ててください。
- ②向きに注意して、ストッパーを取り付けてください。  
ベッドサイドフレーム裏にストッパーを取り付けられる空間がない場合は、ストッパーを取り付けしないでください。  
※ 35～50mmの場合はストッパーが付けられないため、ストッパーなしでお使いください。



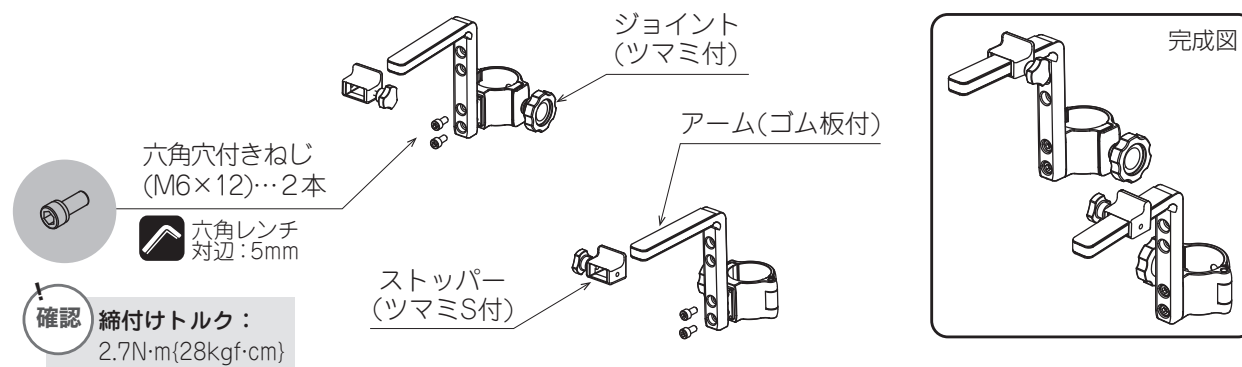
### 5-1の[図1] a の寸法が「115mm～235mm」の場合

- ①ジョイントとアーム(ゴム板付)を図のように組み合わせ、六角穴付きねじを六角レンチで固定します。  
一つを組み立てたら、もう一つは左右対称になるように組み立ててください。
- ②向きに注意して、ストッパーを取り付けてください。  
ベッドサイドフレーム裏にストッパーを取り付けられる空間がない場合は、ストッパーを取り付けしないでください。



### 5-1の[図1] a の寸法が「180mm～300mm」の場合

- ①ジョイントとアーム(ゴム板付)を図のように組み合わせ、六角穴付きねじ2本を六角レンチで固定します。  
一つを組み立てたら、もう一つは左右対称になるように組み立ててください。
- ②向きに注意して、ストッパーを取り付けてください。  
ベッドサイドフレーム裏にストッパーを取り付けられる空間がない場合は、ストッパーを取り付けしないでください。



## ⚠ 注意



禁止

- 指定締付けトルク値以上で締め付けない。  
破損するおそれがあります。

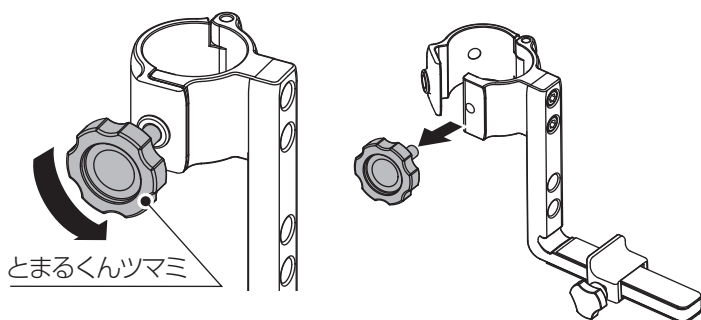


必ず守る

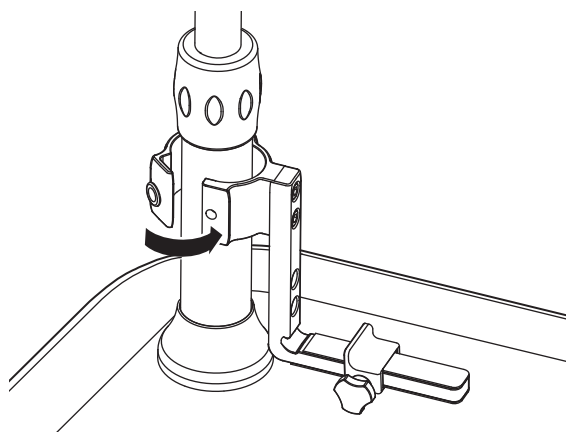
- ねじは、ねじ穴に対してまっすぐ締め付ける。  
無理に締め付けるとねじ山の破損の原因になります。

### ● 5-3. 「ベッドでとまるくん」を「サムリング」に取り付ける

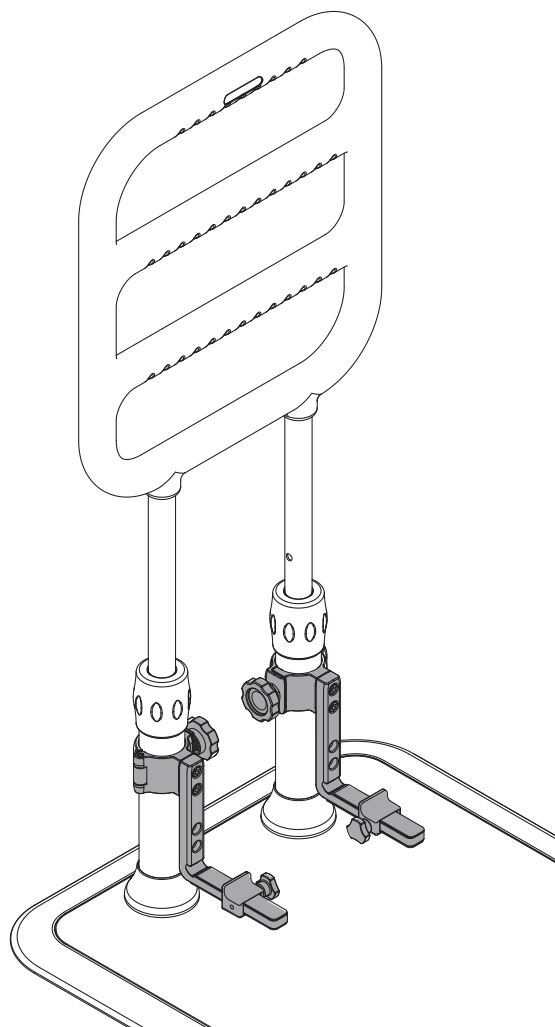
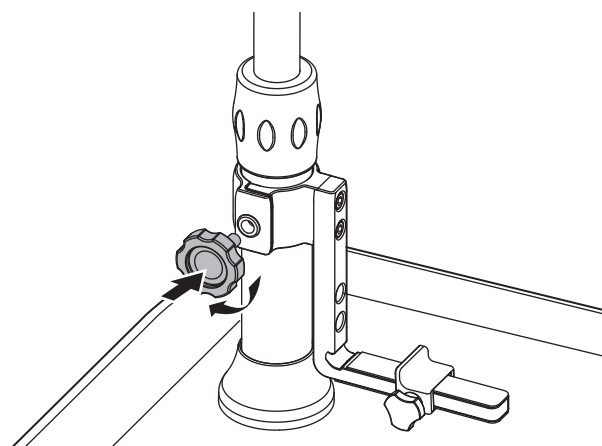
①とまるくんツマミをゆるめ、完全に取り外してください。



②とまるくんをスタンドにはめてください。

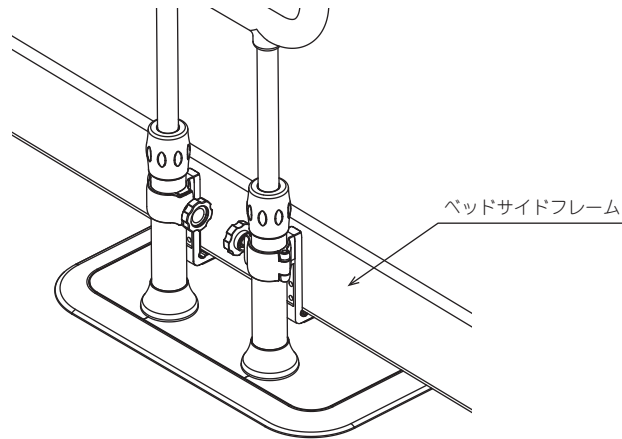


③とまるくんツマミを取り付けて、完全に締め付けてください。

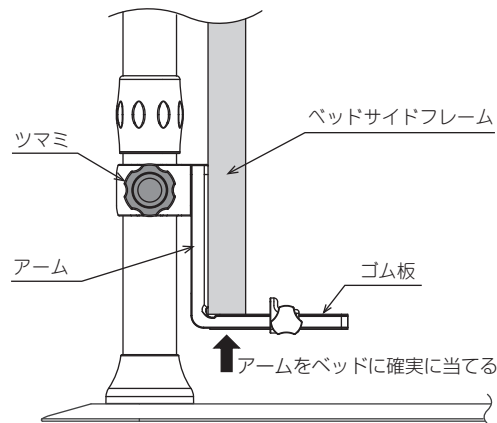


**取付完了図**

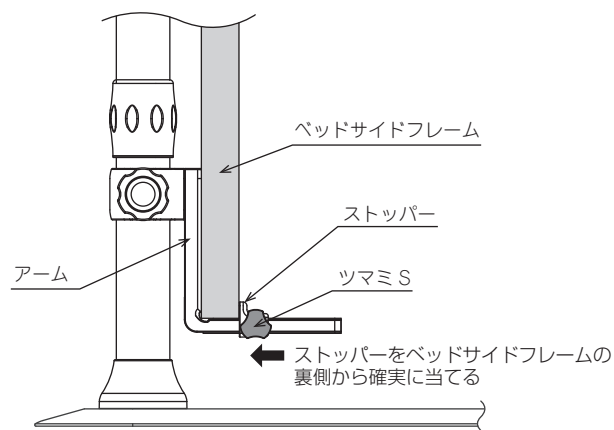
● 5-4. 「サムリング」をベッドに取り付ける



①ベッドでとまるくんのアーム（ゴム板付）のゴム板をベッドサイドフレームの下面に確実に押し当てて位置決めし、ツマミを締め付けてください。



②ベッドでとまるくんのストッパーをベッドサイドフレームの裏側に確実に押し当てて位置決めし、ツマミ S を締め付けてください。



<b>⚠ 注意</b>	
<b>!</b> 必ず守る	●「ベッドでとまるくん」のアームとベッドサイドフレームは、垂直になるように取り付ける。
	●「ベッドでとまるくん」のアームとベッドサイドフレームは、必ず接触させて取り付ける。
	●「サムリング」はベッドと平行にして、すき間を空けないように設置する。
	●設置後、ガタつき・ねじやツマミのゆるみ・締め忘れがないことを必ず確認する。 事故やケガの原因になります。



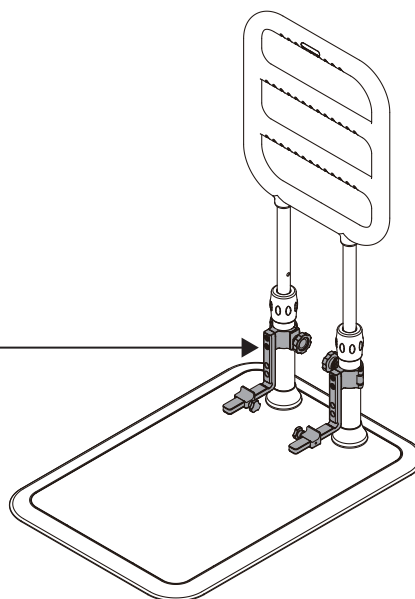
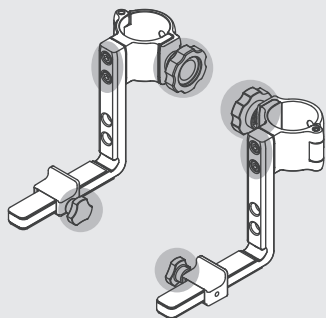
## 6. ご使用前の確認

！ 設置完了後、また定期点検時に、ガタつき・ねじやツマミのゆるみ・部品の破損がないか確認してください。

ベッドでとまるくにガタつきは  
ありませんか？

チェック✓

→ガタつきや異音がある場合は、ねじやツマミ  
をしっかりと締め付けてください。  
(参考：P5～8)



上記の確認をしても異常がある場合は、お買い上げの販売店またはレンタル事業者、ケアマネジャーにご相談ください。

# 7. お手入れ方法

## 7-1. 日常のお手入れ

- 水か中性洗剤を含ませた布を固く絞って拭いてください。

⚠ 注意	
🚫 禁止	● 酸性・アルカリ性洗剤は使用しない。 錆、変色、変質、塗装の剥がれの原因になります。 必ず中性洗剤を使用してください。
	● シンナー・ベンジンなどは使用しない。 変質して破損するおそれがあります。
	● たわしや磨き粉などで磨かない。 傷がつくおそれがあります。
❗ 必ず守る	● 直射日光は避けて、陰干しする。

## 7-2. 点検

- 定期的に点検を行い、ガタつき・ねじやツマミのゆるみ・部品の破損・その他異常がないことを確認してください。

⚠ 注意	
❗ 必ず守る	● 定期的にガタつき・ねじやツマミのゆるみ・部品の破損・その他異常がないことを確認する。 異常があった場合は、直ちに使用を中止し、お買い上げの販売店へご相談ください。

## 7-3. 消毒方法

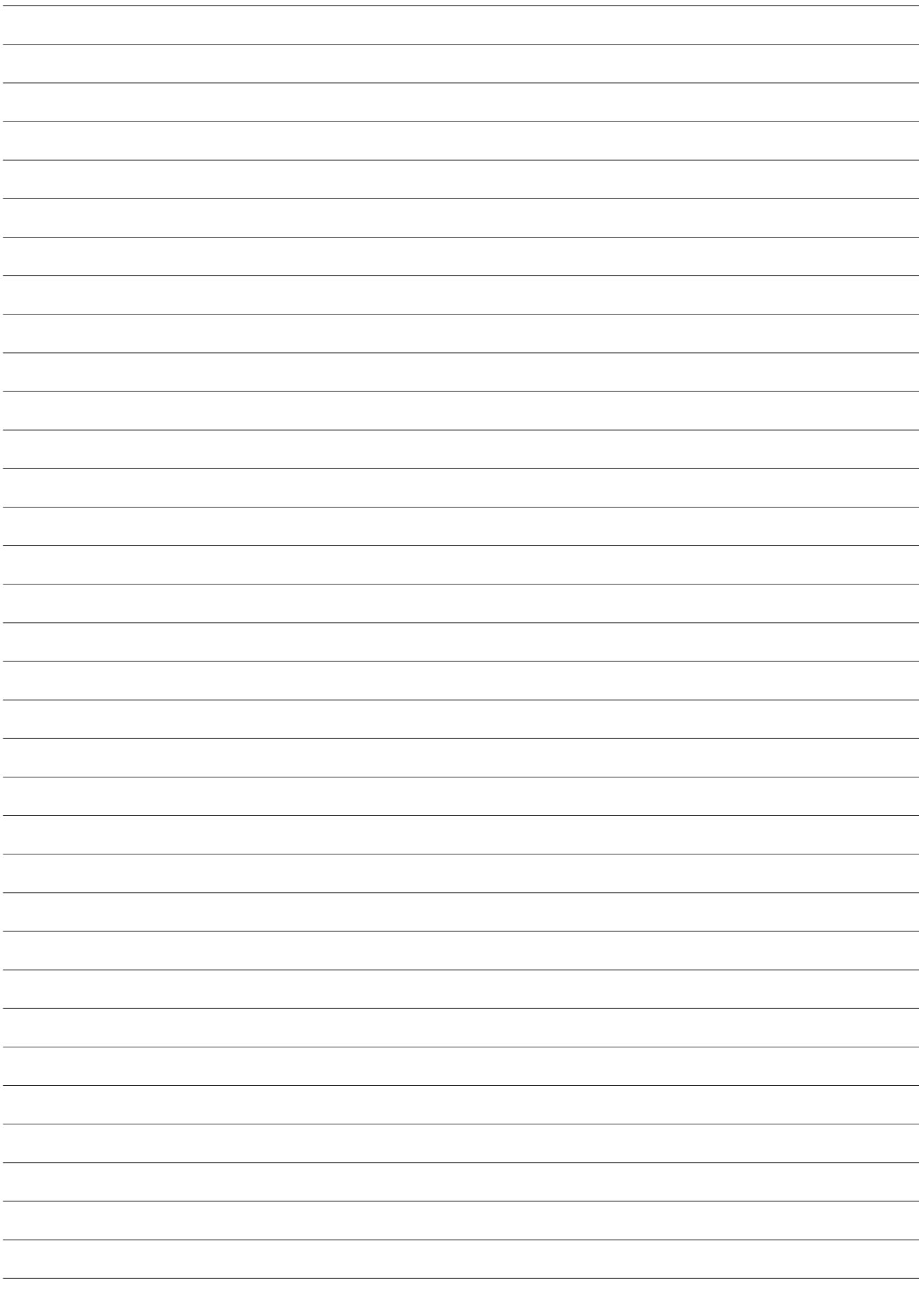
- 消毒は納入業者、または消毒施設のある業者に依頼してください。
- アルコール清拭消毒、逆性石鹼清拭消毒などを推奨します。消毒後は、仕上げに水拭きをしてください。
- この製品に使用している素材の物性を考慮した消毒方法を選択してください。
- 塩素系の消毒液を使用する場合は、使用する消毒液の使用方法及び使用上の注意に従い、希釈して使用し、仕上げに水拭きをしてください。  
(参考：次亜塩素酸ナトリウム 6%水溶液なら 120 倍～300 倍程度に希釈)

⚠ 注意	
🚫 禁止	● オゾンガス・ホルムアルデヒドガスは使用しない。 変質して破損するおそれがあります。
❗ 必ず守る	● アルコール系の消毒液や逆性石鹼、塩素系の消毒液が付着した場合は水拭きをし、製品表面に消毒液が残らないようにする。 錆、変色、変質、塗装の剥がれの原因になります。

## 7-4. 保管方法

- 製品は直射日光の当たらない乾燥した常温の室内で保管してください。

⚠ 注意	
❗ 必ず守る	● 製品は直射日光の当たらない乾燥した常温の室内で保管する。 高温多湿の場所で保管すると、変形、結合部の外れの原因になります。



※製品の仕様等は、予告なく変更する場合がございますのでご了承ください。

## ● 矢崎化工株式会社

■ 本 社 〒422-8519 静岡県静岡市駿河区小鹿 2-24-1

介護支援ページ  
*kaigo-web*

<http://www.kaigo-web.info/>

■ 北海道支店 福祉介護機器課  
〒072-0007 北海道美唄市東6条北8-2-1  
TEL 0126(63)4285 FAX 0126(63)4459

■ 仙台支店 福祉介護機器課  
〒981-1223 宮城県名取市下余田字中荷 280  
TEL 022(382)2145 FAX 022(382)1099

■ 関東支店 福祉介護機器課  
〒373-0823 群馬県太田市西矢島町 88  
TEL 0276(38)1511 FAX 0276(38)3522

■ 東京支店 福祉介護機器課  
〒359-0023 埼玉県所沢市東所沢和田 1-38-3  
TEL 04(2944)7113 FAX 04(2944)7007

■ 神奈川支店 福祉介護機器課  
〒257-0024 神奈川県秦野市名古木 3-4  
TEL 0463(81)4315 FAX 0463(81)4316

■ 静岡支店 福祉介護機器課  
〒422-8519 静岡県静岡市駿河区小鹿 2-24-1  
TEL 054(286)1101 FAX 054(286)3988

■ 名古屋支店 福祉介護機器課  
〒484-0963 愛知県犬山市字鶴池 48-2  
TEL 0568(67)0111 FAX 0568(67)7219

■ 大阪支店 福祉介護機器課  
〒569-8551 大阪府高槻市大塚町 5-1-1  
TEL 072(672)8440 FAX 072(673)8822

■ 広島支店 福祉介護機器課  
〒738-0042 広島県廿日市市地御前 1-7-17  
TEL 0829(36)1111 FAX 0829(36)3890

■ 九州支店 福祉介護機器課  
〒820-0702 福岡県飯塚市平塚 481-1  
TEL 0948(72)0310 FAX 0948(72)4026

23052305

DW-299-00